

DRENA

Domowe pompy zatapialne z wirnikiem otwartym



PRZEZNACZENIE

Pompy typoszeregu DRENA przeznaczone są do pompowania wody czystej lub lekko zanieczyszczonej o granulacji zanieczyszczeń do 10mm, wody opadowej, wody pochodzące z drenażu. Przeznaczona do użytku domowego i ogrodowego.

ZASTOSOWANIE

Pompy zatapialne typu DRENA są stosowane w gospodarstwach domowych, ogrodnictwie, rzemiośle i przemyśle. Wykorzystywane są również do awaryjnego odwadniania pomieszczeń zalanych, piwnic, tuneli wykopów itp.

ZAKRES UŻYTKOWANIA

Wydajność	do 13 m ³ /h
Wysokość podnoszenia	do 7,0 m
Maks. wielkość zanieczyszczeń	do 10 mm
Maks. głębokość zanurzenia	do 7 m
Maks. temperatura cieczy	do 40°C
Średnica przyłączy	G 1 1/4"
Moc silnika	0,22 kW

CECHY KONSTRUKCYJNE

część hydrauliczna

- pompa zatapialna wirowa,
- korpus pompy i wirnik z technopolimeru,
- nierdzewny wał silnika,
- potrójne pierścieniowe uszczelnienie wału,
- komora olejowa,
- kosz ssący z sitem z polipropylenu,
- pionowy króciec tłoczny,

silnik

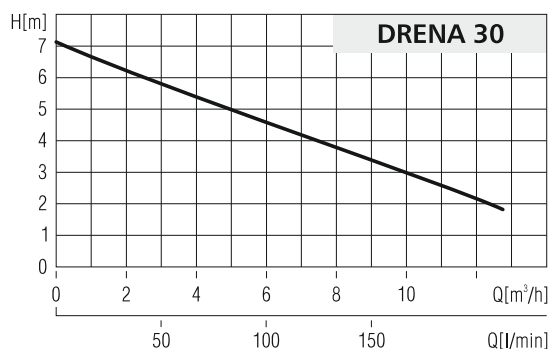
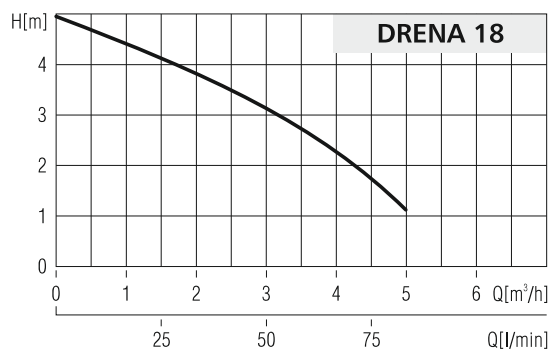
- suchy,
- jednofazowy do pracy ciągłej,
- łożyska kulkowe,
- stopień ochrony IP68,
- klasa izolacji F,
- napięcie 1~230-240,
- częstotliwość 50Hz,
- długość przewodu zasilającego 5m.

ZALETY

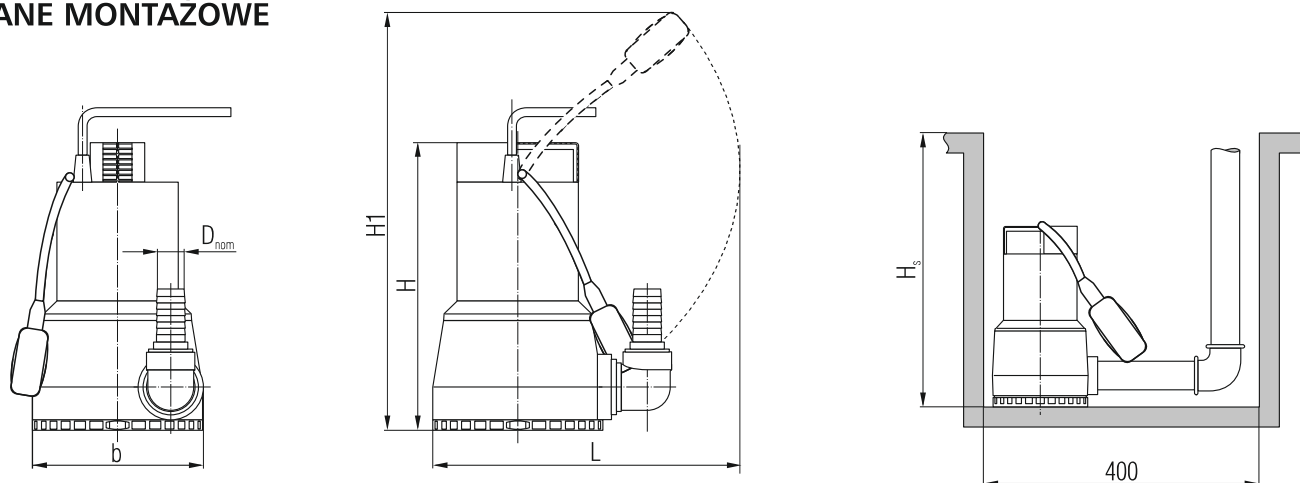
- łatwość instalowania,
- ergonomiczny kształt,
- kompaktowa budowa,
- niewielka masa,
- możliwość pompowania niewielkich zanieczyszczeń,
- uchwyt z technopolimeru,
- 5 metrowy przewód zasilający zakończony wtyczką,
- komora olejowa,
- wbudowany mikrowyłącznik i kondensator.

POMPY OGRODOWE

CHARAKTERYSTYKA



DANE MONTAŻOWE



TYP POMPY	Wymiary [mm]					Dnom	Masa [kg]
	L	H	H1	b	H _z		
DRENA 18	296	252	345	133	400	1 1/4"	4,6
DRENA 30	296	262	354	130	400	1 1/4"	4,6

DANE ELEKTRYCZNE

TYP POMPY	ZASILANIE [V]	n [min ⁻¹]	P ₁ [W]	I _n [A]	Kondensator C [µF]	KLASA IZOLACJI	STOPIEŃ OCHRONY
DRENA 18	1~230-240	2850	220	1,1	8	F	IP 68
DRENA 30	1~230-240	2850	220	1,5	8	F	IP 68