



Zawór odcinający, klapowy **MAG-3 (MAG-3 BIO)**

do współpracy z detektorami gazu, wyzwany elektromagnetycznie
2/2 drogowy typu **ZBK-50k i ZBK-100k**

Klasa **A**

Grupa **1**

Zakresy średnic

przyłącze kołnierzowe **DN50 i DN100**

przeciwkołnierze **DN32 ÷ DN100**

Medium

paliwa gazowe (gazy wg PN-EN 437)

CHARAKTERYSTYKA:

- klapowy, jednokierunkowy o stałym przepływie, budowy przeciwwybuchowej (Ex)
- dostępny z dwoma typami wyzwalaczy elektromagnetycznych: WEx lub COD-3/A
- bardzo małe opory przepływu (porównywalne z zaworami kulowymi)
- niewielki ciężar (masa) wyrobu
- bistabilny - w stanie beznapięciowym może znajdować się w jednym z dwóch stabilnych położenia: **otwarcia** lub **zamknięcia**. Napięcie sterujące potrzebne jest wyłącznie do **zamknięcia** zaworu.
- otwierany **tylko** ręcznie - specjalnym kluczem
- zamykany impulsem elektrycznym
- posiada możliwość ręcznego zamknięcia zaworu przyciskiem
- przystosowany do montażu na zewnątrz obiektów
- wyposażony w czujnik (wskaźnik) położenia zamknięcia zaworu - opcja
- spełnia wymagania normy **PN-EN 161:2011+A3:2013**
- spełnia wymagania zasadnicze zawarte w Rozporządzeniu (UE) 2016/426 z dnia 9 marca 2016 r. (GAR) oraz Dyrektywach UE: **2014/35/UE** (LVD); **2014/30/UE** (EMC) i **2014/34/UE** (ATEX)

WYKONANIA:

- **MAG-3** typ **ZBK-50k i ZBK-100k** - wykonanie standardowe
 - **MAG-3 BIO** typ **ZBK-50k BIO i ZBK-100k BIO** - wykonanie przeznaczone do biogazów pochodzenia wysypiskowego lub z oczyszczalni ścieków
- Wszystkie elementy wewnętrzne zaworu zostały wykonane z materiałów wysoce odpornych na korozję.

ZASTOSOWANIE:

- w **Systemach zabezpieczających instalacje gazowe** instalowanych w: kotłowniach gazowych, obiektach przemysłowych, budynkach użyteczności publicznej, obiektach gospodarki komunalnej (budynki mieszkalne jednorodzinne, wielorodzinne, zabudowa zagrodowa, budynki rekreacji indywidualnej), punktach redukcyjno-pomiarowych, biogazowniach itp. - **jako element wykonawczy**, pewnie i skutecznie odcinający dopływ gazu do instalacji w chwili wykrycia przez detektory jego obecności w dozorowanych przez **System** pomieszczeniach
- w instalacjach gazowych zasilanych z sieci gazowej niskiego i średniego ciśnienia gazu zgodnie z obowiązującymi w tym zakresie przepisami
- w strefach 1 lub 2 przestrzeni zagrożonych wybuchem gazów, par lub mgieł palnych zaliczonych do klasy wybuchowości IIB, klas temperaturowych T1, T2, T3 lub T4, pod warunkiem, że zapewnione zostaną "**Szczególne warunki stosowania (ATEX)**"
- zawór może być dodatkowo wykorzystywany jako ręczny kurek odcinający, nie może jednak pełnić funkcji **kurka głównego** instalacji gazowej
- łącznie z systemem detekcji gazu, zawór może pełnić funkcję blokady trwałej urządzeń spalających paliwa gazowe, które są przeznaczone do użytkowania we wnętrzach budynków i pomieszczeniach użytkowych. Blokada ta zapobiega niebezpiecznemu nagromadzeniu się nie spalonego gazu w takich wnętrzach i pomieszczeniach

DANE TECHNICZNE - (dotyczy również zaworu MAG-3 BIO)

Zawór

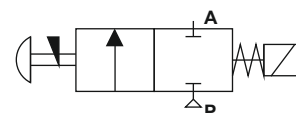
średnica nominalna zaworu.....	DN50	zawór typu ZBK-50k
	DN100	zawór typu ZBK-100k
średnica nominalna przeciwkołnierzy	DN32; DN40; DN50	dla ZBK-50k
	DN65; DN80; DN100	dla ZBK-100k
rodzaj ochrony przed wybuchem	bezpieczeństwo konstrukcyjne "c"	
oznaczenie wg Dyrektywy ATEX	II 2G c IIB T4	
maksymalne ciśnienie pracy	P _{max} = 5 bar	
bezpieczne ciśnienie statyczne	P _s = 6,5 bar	
czas zamykania	< 1s	
temperatura otoczenia i medium	-30°C ÷ 60°C	
temperatura otoczenia (Ex).....	-30°C ÷ 50°C	
przyłącze rurowe kołnierzowe	zachowuje zgodność wymiarową z kołnierzami [PN16, 01, B] wykon. wg normy PN-EN 1092-1*	
stopień ochrony (wg PN-EN 60529).....	IP4X (dla zaworu)	
pozycja zabudowy zaworu	dowolna	

Wyzwalacz elektromagnetyczny COD-3/A - zasilany tylko z modułu MD...Z... prod. GAZEX

rodzaj budowy przeciwwybuchowej	wzmocniona "e"
oznaczenie wg Dyrektywy ATEX.....	II 2G Ex eb IIC T4 Gb
napięcie znamionowe U _n - impulsowe	12V ÷ 16V
temperatura otoczenia	-30°C ÷ 50°C
rodzaj pracy	impulsowa
stopień ochrony (wg PN-EN 60529)	IP66/67
budowa (zintegrowana).....	cewki zalewane żywicą



Symbol funkcyjny



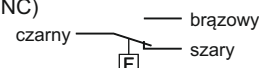
PODŁĄCZENIE ELEKTRYCZNE

Wyzwalacz elektromagnetyczny (Ex)

- typ **COD-3/A** może być zasilany wyłącznie przez moduł sterujący typu MD...Z... produkcji GAZEX
 - typ **WEx** musi być zasilany z modułów typu MD...Z... produkcji GAZEX, by spełniał wymagania budowy przeciwwybuchowej (ATEX) i mógł być stosowany w strefach 1 i 2 przestrzeni zagrożonych wybuchem
- wyzwalacze posiadają dwużyłowy, nieodłączalny przewód zasilający 2x1,5mm² o długości około 2m, wyprowadzony na zewnątrz zaworu poprzez gumową tulejkę przepustową w osłonie zaworu
 - połączenie elektryczne zaworu z modułem sterującym zaleca się wykonać jednorodnym przewodem dwużyłowym, poprzez dodatkową, szczelną puszkę zaciskową o stopniu ochrony IP54 lub wyższym. Jeżeli połączenie znajduje się w strefie zagrożonej wybuchem należy zastosować puszkę zaciskową budowy przeciwwybuchowej (Ex)
 - przekrój żył zależy od długości połączenia z modułem MD - patrz **Instrukcja obsługi** zastosowanego modułu sterującego. Przekrój przewodu i jego dopuszczalną długość można też obliczyć zakładając jako dopuszczalny 10% spadek napięcia na przewodzie (liczony od napięcia znamionowego 12V).
 - polaryzacja żył w przewodzie jest obojętna

Wskaźnik położenia zamknięcia zaworu (Ex) - opcja

- wyłącznik krańcowy posiada 3-żyłowy (3x0,75mm²,) nieodłączalny, **czarny** przewód przyłączeniowy o długości około 3m, wyprowadzony na zewnątrz zaworu poprzez gumową tulejkę przepustową (przelotkę) znajdującą się w osłonie
- element przyłączający stanowi migowy zestyk przelotkowy (1N0+1NC)



Wyzwalacz elektromagnetyczny WEx

rodzaj budowy przeciwwybuchowej	wzmocniona "e"
oznaczenie wg Dyrektywy ATEX.....	Ⓔ II 2G Ex eb IIC T5 Gb
prąd znamionowy - impulsowy	6A
napięcie znamionowe $U_{N_{pul}}$ - impulsowe	12V DC 12V ÷ 16V
maks. napięcie zasilania $U_{m_{pul}}$ - impuls	24V
minimalny czas trwania impulsu (potrzebny do zamknięcia zaworu)	0,2s
zakres temperatur otoczenia	-30°C ≤ Ta ≤ +50°C/+60°C
rodzaj pracy	impulsowa
parametry impulsów sterujących	patrz obok - „Szczegółowe warunki stosowania (ATEX)”
stopień ochrony (wg PN-EN 60529)	IP66

temperatura otoczenia	-30°C ÷ 50°C
budowa (zintegrowana).....	cewki zalewane żywicą

Wskaźnik położenia zamknięcia zaworu - opcja

rodzaj budowy przeciwwybuchowej	wyłącznik krańcowy BARTEK 07-2511-5330/01
oznaczenie wg Dyrektywy ATEX.....	osłona ognioszczelna „d”
element przyłączający	Ⓔ II 2G Ex d IIC T6 Gb
rodzaj przyłączającego	zestyk przełączny (1NO+1NC) - migowy
kategoria użytkowania	AC-15, DC-13
znamionowe łączeniowe napięcie/prąd	AC-15: 1A / 250V DC-13: 0,15A / 250V
	0,03A/230V (dla obciążenia indukcyjnego L/R=3μs i Ta=40°C)
trwałość mechaniczna	> 2 x 10 ⁶ cykli
klasa bezpieczeństwa	II
stopień ochrony (wg PN-EN 60529)	IP66

Szczegółowe warunki stosowania (ATEX)

- stosować wyłącznie do medium: gaz ziemny, propan-butan
- jeżeli zawór jest montowany w strefie zagrożonej wybuchem, jego korpus powinien być dołączony do systemu wyrównania potencjałów części przewodzących w strefie (uziemiaenia)

Zawór z wyzwalaczem COD-3/A

- zakres temperatur otoczenia: -30°C ≤ Ta ≤ +50°C
- wyzwalacz COD-3/A może być zasilany wyłącznie przez moduł MD...Z... (prod. GAZEX)

Zawór z wyzwalaczem WEx

- 1) Dla zakresu temperatur otoczenia: -30°C ≤ Ta ≤ +60°C
 - czas trwania jednego impulsu wyzwalającego lub suma czasów trwania impulsów w grupie:

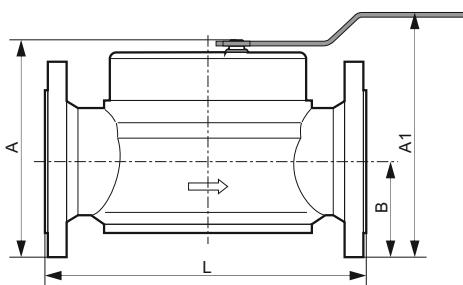
$$t_{pul} \leq 1s$$
 - czas przerwy pomiędzy impulsami (grupami impulsów):

$$t_p \geq 30s$$
- 2) Dla zakresu temperatur otoczenia: -30°C ≤ Ta ≤ +50°C
 - czas trwania jednego impulsu wyzwalającego lub suma czasów trwania impulsów w grupie:

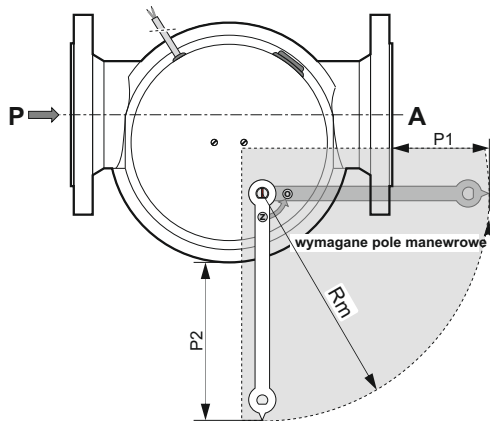
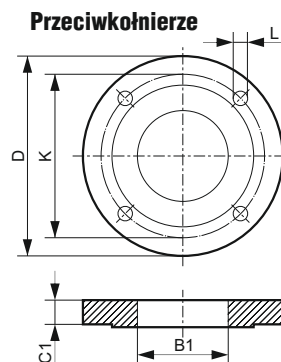
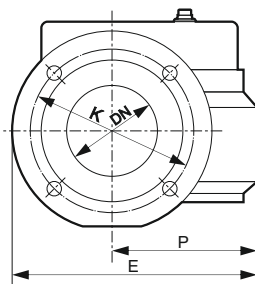
$$t_{pul} \leq 3s$$
 - czas przerwy pomiędzy impulsami (grupami impulsów):

$$t_p \geq 60s$$
 - wyzwalacz WEx musi być sterowany z modułów typu MD...Z... produkcji GAZEX

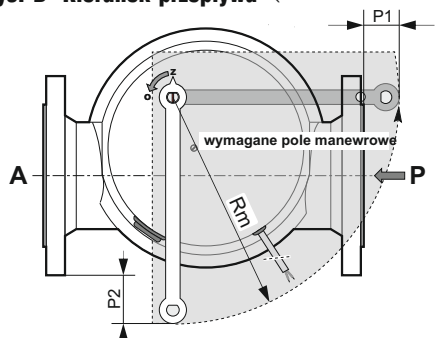
WYMIARY GABARYTOWE (mm), MASA (kg)



Rys. A. Kierunek przepływu ⇒



Rys. B. Kierunek przepływu ⇐



Typ		ZBK-50k*	ZBK-100k*				
		kołnierze przyłączy [PN16, 01, B]					
Zawór	DN	50	100				
	K	φ125	φ180				
	A	183	255				
	A1	~204	~255				
	B	78	103				
	E	165	256				
	L	230	325				
	P	83	146				
	Masa	5,3	14,8				
Rys. A	P1	~105	~190				
	P2	~150	~255				
	Rm	~197	~320				
Rys. B	P1	~65	~107				
	P2	~72	~122				
	Rm	~197	~317				
Przeciwkołnierze	Śr. nom.	DN32	DN40	DN50	DN65	DN80	DN100
	D	φ165		φ220			
	K	φ125		φ180			
	L	φ18					
	B1	φ43	φ49	φ61,5	φ77	φ89	φ109
	C1	18					
	Śruby	4 x M16					

(* - dotyczy również zaworów MAG-3 BIO

UWAGA: W zaworach ZBK-100k* (DN100) zastosowano tylko 4 śruby połączeniowe kołnierzy (zamiast 8)

KONSTRUKCJA

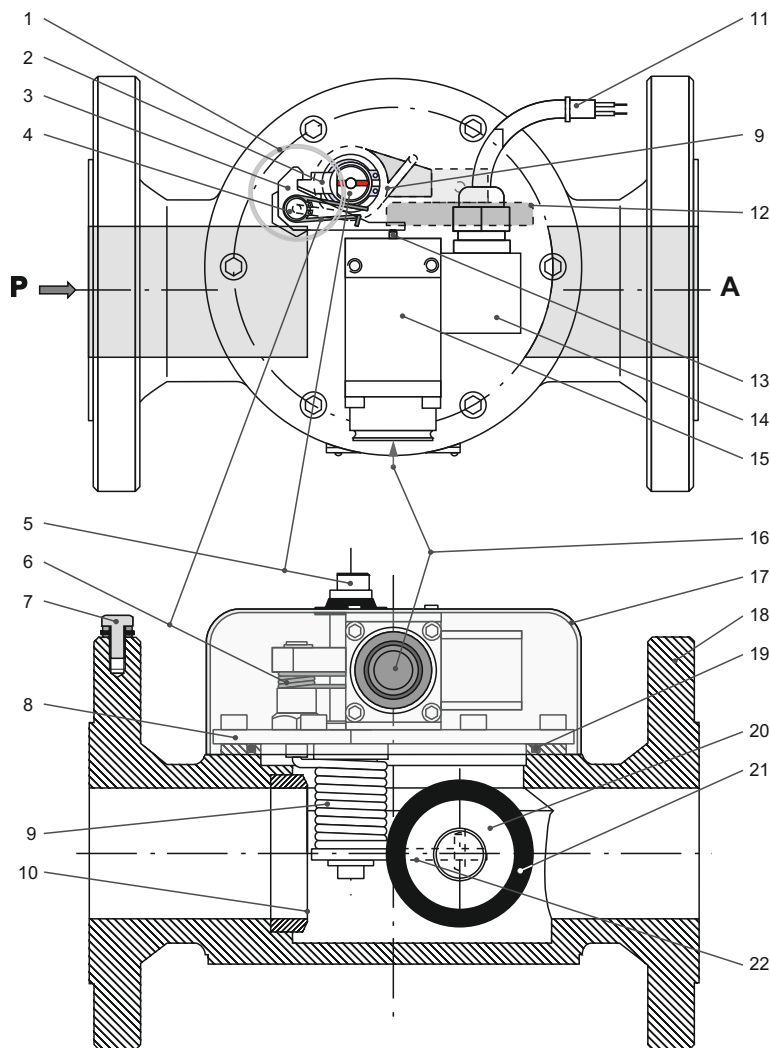
1. mechanizm zapadkowy (ryglująco-spustowy)
2. zaczep
3. dźwignia spustu
4. trzpień spustu
5. trzpień napinający
6. sprężyna spustu
7. zacisk uziemiający
8. pokrywa
9. sprężyna dociskowa (skrętno-śrubowa)
10. gniazdo zaworu
11. przewód zasilający (nieodłączalny)
12. zawieradło
13. trzpień ruchomy wyzwalacza elektromagnet.
14. przyłącze elektryczne (nierozbieralne)
15. wyzwalacz elektromagnetyczny
16. przycisk ręcznego zamykania zaworu
17. osłona
18. korpus
19. pierścieni uszczelniający pokrywy (o-ring)
20. kłapa zaworu
21. uszczelka kłapy
22. dźwignia kłapy

(*) - zawieradło: ruchoma część zaworu odcinająca przepływ gazu

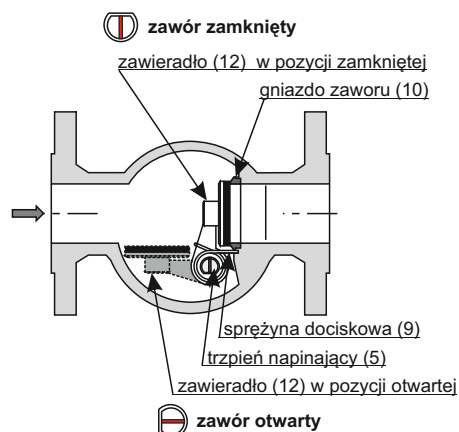
Materiały konstrukcyjne

korpus zaworu	stop aluminium
pokrywa	stal ocynkowana ⁽¹⁾
korpus kłapy	stop aluminium
uszczelka kłapy	kauczuk nitylowy NBR ⁽²⁾
dźwignia kłapy	stal ocynkowana ⁽¹⁾
sprężyna dociskowa	stal nierdzewna
sprężyna spustu	stal nierdzewna
gniazdo zaworu	stop aluminium ⁽¹⁾
uszczelnienia	kauczuk nitylowy NBR ⁽²⁾
pozostałe elementy	mosiądz, stal nierdzewna lub ocynkowana
cewka wyzwalacza	miedź

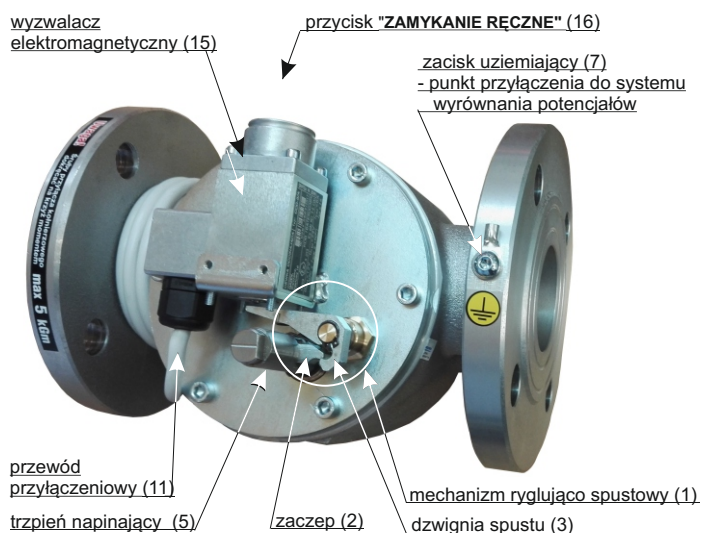
(1) - stal nierdzewna dla zaworów **MAG-3 BIO**
 (2) - VITON - opcja dla zaworów **MAG-3 BIO**



Przekrój poglądowy zaworu



Widok zaworu bez osłony



WYPOSAŻENIE PODSTAWOWE

Zawory MAG-3 sprzedawane są w kompletach łącznie z przeciwkołnierzami.

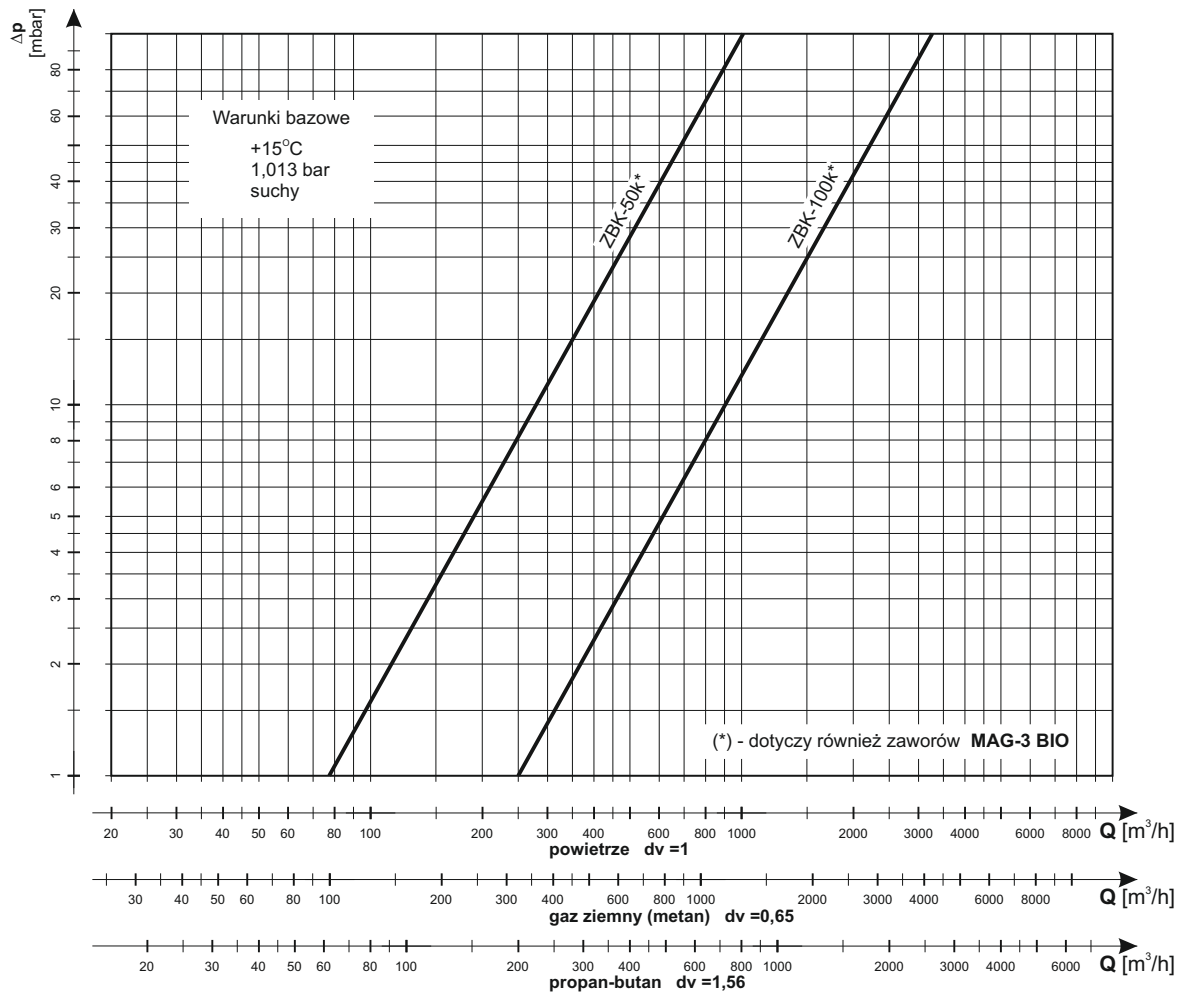
Dostępne są następujących średnic DN przeciwkołnierzy:

- dla zaworu ZBK-50k ⇒ DN32, DN40, DN50
- dla zaworu ZBK-100 ⇒ DN65, DN80, DN100

W skład kompletu wchodzi:

- zawór + klucz napinający dwustronny
- dwa przeciwkołnierze + dwie uszczelki
- 8 śrub M16 z podkładkami i nakrętkami
- końcówka oczkowa kompletna (6mm²) - do zaciskania przewodu połączony z systemem wyrównania potencjałów części przewodzących (uziemiaenia) - wymagane w przypadku stosowania zaworu w strefie 1 lub 2 przestrzeni zagrożonych wybuchem

CHARAKTERYSTYKI PRZEPIYU



INSTALACJA - podstawowe wymagania montażowe:

- zawór można montować:
 - na zewnątrz budynków - w skrzynce przyłączeniowej zabezpieczającej przed bezpośrednim wpływem czynników atmosferycznych

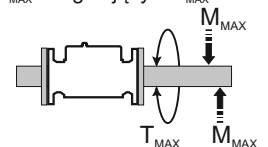
UWAGA! Zawór nie jest wodoszczelny!!!

Należy go zainstalować w takiej skrzynce i w taki sposób, aby był bezwzględnie zabezpieczony przed kapaniem wody w czasie deszczu i opadów śniegu.

- wewnątrz budynków
- instalować za kurkiem głównym, przed lub za gazomierzem (zgodnie ze strzałką przepływu gazu na zaworze)
- należy przewidzieć i uwzględnić nadwyżkę ciśnienia, która może się pojawić na wlocie zaworu w przypadku uszkodzenia elementów znajdujących się w instalacji przed zaworem
- pozycja zabudowy zaworu - dowolna
- bezpośredni kontakt zaworu z murami, ścianami, podłożem itp. jest niedopuszczalny; należy zachować minimalny odstęp - około 1 cm
- miejsce zabudowy zaworu MAG-3 powinno być tak dobrane, aby zapewniony był swobodny dostęp potrzebny do jego obsługi (dla osób upoważnionych do tego)
- należy zwrócić uwagę na to, aby po zainstalowaniu zaworu pozostało wystarczająco dużo miejsca (**pole manewrowe**), na swobodne operowanie dołączonym kluczem napinającym, w pełnym zakresie jego obrotu potrzebnego do otwarcia zaworu
Uwaga! Zawór dostarczany jest z kluczem napinającym umożliwiającym (w zależności od potrzeby) otwieranie zaworu z dwóch stron. Takie rozwiązanie znacznie upraszcza adaptację zaworu do instalacji - zwłaszcza już istniejących (patrz rys. A i B).
- zapewnić właściwą sztywność instalacji w miejscu montowania zaworu (zawór Grupy 1)
Można to uzyskać przez użycie w pobliżu zaworu sztywnych podpór tak, by nie był on narażony na naprężenia gnące i skręcające wywierane przez układ rurociągów w instalacji (np. z powodu braku współosiowości rurociągu na wlocie i wylocie zaworu).

- maksymalne momenty: skręcający T_{MAX} i zginający M_{MAX} nie mogą przekroczyć wartości:

	DN	50	100
T_{MAX} [Nm] $t \leq 10s$		250	400
M_{MAX} [Nm] $t \leq 10s$		520	950



- zapewnić zabudowę gwarantującą eliminowanie drgań
- śruby połączenia kołnierzewego dokręcać na krzyż
Uwaga: maksymalny moment dokręcania śrub **50 Nm (~5 kGm)**
- w instalacji gazowej przed zaworem należy zastosować filtr chroniący skutecznie przed zanieczyszczeniami mechanicznymi, którego maksymalny rozmiar otworów (oczek) nie powinien przekraczać 0,2 mm
- montaż zakończyć próbą szczelności instalacji gazowej łącznie z zaworem **MAG-3** za pomocą sprężonego powietrza lub gazu obojętnego (nie wolno użyć do tego celu tlenu)
Ciśnienie próby nie powinno przekraczać wartości **$P_S = 6,5$ bar**
- w czasie eksploatacji zawór:
 - nie może być narażony na działanie sił dylatacyjnych i dynamicznych
 - musi mieć zapewnioną właściwą temperaturę pracy (otoczenia i medium)
 - powinien być zabezpieczony przed silnym zapyleniem i przed zalaniem wodą

ZAMAWIANIE

Zamawiając zawór odcinający MAG-3 należy podać:

- typ zaworu
- średnicę DN przeciwkołnierzy

przykład: MAG-3 typ ZBK-50k / DN40