

Pulse

Centrala Systemu AURATON SMART

Centrala internetowa, która łączy poszczególne elementy zestawu Auraton Smart w jeden system i umożliwia sterowanie nimi poprzez aplikację mobilną Auraton Smart App.

Auraton Pulse umożliwia przesyłanie informacji między urządzeniami systemu Auraton Smart, a Twoim telefonem lub tabletem. Wystarczy aplikacja Auraton Smart App by móc zarządzać całym domem w każdym miejscu i czasie.



połączenie z Internetem poprzez kabel Ethernet



Over The Air
aktualizacja urządzenia z poziomu aplikacji w telefonie



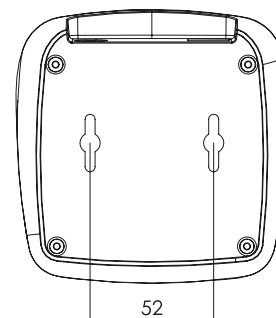
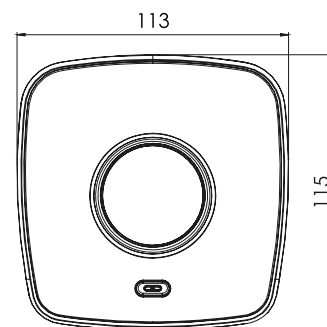
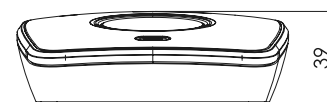
sygnalizacyjna dioda RGB z możliwością ustawienia jej koloru przez aplikację



dwustronna komunikacja radiowa umożliwiająca zarówno wysyłanie, jak i odbieranie informacji (od innych elementów zestawu Auraton Smart) przez urządzenie



zapamiętywanie funkcji ostatnio ustawionych przez aplikację, co umożliwia ich działanie również podczas niedostępności połączenia internetowego



Zakres temperatury pracy	0 – 45°C
Kontrola stanu pracy	dioda LED RGB
Zasilanie	Micro USB 5V DC, 3W
Częstotliwość radiowa	868,300 MHz 868,150 MHz 868,450 MHz 869,800 MHz 433,950 MHz
Moc sygnału radiowego	11 dBm
Kategoria odbiornika radiowego	2
Zasięg działania	w typowym budynku, przy standardowej konstrukcji ścian – do 30 m; w terenie otwartym – do 300 m

simply smarter



Producent:
LARS, ul. Świerkowa 14, 64-320 Niepruszewo
tel. +48 61 840 40 40, e-mail: trade@auraton.pl
www.auraton.pl www.auratonsmart.com

