



W TYM NUMERZE:



Z ŻYCIA GIK

- 2 Katalog **Instal-Konsorcjum**
- 3 Aktywne **GIK** FIT&FUN Bieg/Rower – zaproszenie

EKSPERT RADZI

- 4 **Caleffi** – co zrobić, aby w bezpieczny sposób uruchomić instalację po okresie stagnacji?
- 6 **Giacomini** – innowacja w tworzeniu ofert

TECHNIKA GRZEWCZA

- 7 Quadra C/R – kotłownia kondensacyjna marki **Beretta** w nowej odsłonie
- 9 GeniaAir Mono marki **Saunier Duval** – przełomowa technologia pompy ciepła

TECHNIKA INSTALACYJNA

- 11 Systemowe odwodnienia dla całego budynku **concept by Kessel**
- 12 Nowości w ofercie **concept by Womix** dostępne od czerwca
- 13 **Junkers Bosch** – co zrobić, żeby Twój system grzewczy działał niezawodnie?
- 14 Zalety i korzyści nagrzewnic wodnych LEO marki **Flowair**
- 15 **IMI** – ograniczaj koszty ogrzewania dzięki technologii AFC
- 17 Innowacyjny system ogrzewania podłogowego **QIK** Alu Standard
- 18 Nowa strona **QIK**
- 19 **Rothenberger** – zestaw ROMAX Compact TT
- 21 Inteligentne urządzenia do zmiękczenia wody **Viteco** Smart Rain

PROMOCJE DLA INSTALATORÓW

- 22 Promocja pomp ciepła **Viteco**
- 23 Pompa ciepła GeniaAir Split marki **Saunier Duval**
- 24 Nowe cenniki | **Armatura** – rusza wielki konkurs!
- 25 Akcje w programie **PIK** w 2020 roku

PIERWSZE W POLSCE KONSORCJUM HURTOWNI INSTALACYJNYCH



BIULETYN

LATO 2020



Konkurs fotograficzno-filmowy na najlepsze zdjęcia i filmy z montażu pompy ciepła lub systemu fotowoltaicznego.



Do wygrania
fantastyczne
plecaki
fotowoltaiczne

Każdy z wyróżnionych otrzyma plecak 4F

Czas trwania: 20.05 - 30.08.2020 r.
Regulamin na stronie: www.viteco.pl/konkursy

Drodzy Czytelnicy

Z przyjemnością informujemy, że w maju br. ukazał się drukowany Katalog Instal-Konsorcjum z cennikami towarów marek Concept, Gavia, QIK i Viteco oraz asortymentu z Oferty Specjalnej Instal-Konsorcjum.

Katalog wydaliśmy w nakładzie 4500 egz. w wersji kolorowej w formacie B5 o objętości 192 stron. Katalog ten jest już dostępny w Hurtowniach Instal-Konsorcjum, więc zachęcamy do jego odbioru. Natomiast w formie elektronicznej PDF można go pobrać na wortalu www.HurtowniaInstalacyjne.pl w artykułach sekcji OFERTA SPECJALNA.

Odrębne cenniki poszczególnych marek są dostępne w wersji elektronicznej na stronach internetowych: www.qik.pl, www.viteco.pl, www.concept.ik.pl i www.gavia.pl. Aktualizacja e-cenników przebiega w cyklu co miesięcznym, w zależności od zmieniających się cen, czy też wprowadzania do oferty nowego asortymentu. Korzystając z okazji, chcemy serdecznie pogratulować i podziękować wszystkim pracownikom Instal-Konsorcjum, którzy uczestniczyli w procesie przygotowania i wydania tego Katalogu.

Życzymy miłej lektury naszego Biuletynu.

Redakcja



Aktywne GIK FIT&FUN Bieg/Rower

Zaproszenie do uczestnictwa w rywalizacji sportowej



Zapraszamy Państwa do wzięcia udziału w sportowej rywalizacji pod hasłem Aktywne GIK – FIT&FUN. Celem jest propagowanie aktywności fizycznej, która odpowiada za wszechstronny rozwój oraz integracja w Grupie z zachowaniem zasad zdrowej i motywującej rywalizacji.

Iwona Maksylewicz | www.ik.pl

Współzawodnictwo odbywa się w dwóch kategoriach: Aktywne GIK FIT&FUN Bieg i Aktywne GIK FIT&FUN Rower w aplikacji Endomondo. W kategorię biegową wchodzi bieganie, bieg na orientację, nordic walking, wędrowanie i chodzenie. W kategorię rowerową wchodzi jazda na rowerze, kolarstwo i kolarstwo górskie.

Do rywalizacji zapraszamy pełnoletnie osoby związane z Grupą Instal-Konsorcjum (Instalatorów, Dostawców współpracujących z Grupą Instal-Konsorcjum, Pracowników 29-ciu Hurtowni tworzących Grupę Instal-Konsorcjum oraz Pracowników Instal-Konsorcjum) ich rodziny i przyjaciół.

Rywalizacja jest prowadzona w terminie od 1 czerwca do 30 sierpnia 2020 za pośrednictwem aplikacji Endomondo, regulamin z informacją jak dołączyć do wydarzenia znajduje się na portalu www.hurtownieinstalacyjne.pl.

Do wzięcia udziału w rywalizacji niezbędne jest dysponowanie urządzeniem mobilnym z funkcją GPS i zarejestrowaną aplikacją Endomondo. Zakwalifikowane zostaną jedynie treningi wykonane siłą własnych mięśni. Uczestnicy rywalizują między sobą gromadząc przebyte kilometry. Do rywalizacji można dołączyć w każdej chwili, automatycznie zakwalifikowany zostanie każdy trening zarejestrowany w Endomondo z urządzenia z GPS we wskazanym czasie.

Ważne, aby każdy uczestnik wyznaczył sobie cel na miarę swoich możliwości, doceniając osiągnięcia przeciwnika. Gwarantowane dobre zdrowie, uśmiech i endorfiny.

Nagrody

Spośród uczestników, którzy spełnili wymogi określone w regulaminie, organizator nagrodzi kartami podarunkowymi do zrealizowania w sklepie Decathlon 3 zwycięzców w kategorii mężczyzn i 3 zwycięzców z kategorii kobiet, którzy osiągnęli w rywalizacji kolejno największą ilość przebytych kilometrów. Osoby znajdujące się na pierwszych pięciu miejscach otrzymają atrakcyjne koszulki sportowe polskiej firmy przygotowane specjalnie na tę okazję.

I miejsce to karta podarunkowa o wartości 500 zł,

II miejsce to karta podarunkowa o wartości 200 zł,

III miejsce to karta podarunkowa o wartości 100 zł.

Powodzenia!

Fit & Fun
Aktywne GIK



Powrót do normalności? Tak, ale z głową! Co zrobić, aby w bezpieczny sposób uruchomić instalację po okresie stagnacji?



Dzisiejszy artykuł chciałbym poświęcić zagrożeniom, o których czytamy w prasie branżowej i literaturze, a które czasem po prostu bagatelizujemy, mówiąc „mnie to nie dotyczy”, „mój przypadek jest inny”, ale czy na pewno? Podobne zachowanie towarzyszyło nam na początku pandemii COVID-19. Problem również wydawał się być gdzieś daleko, w miejscu oddalonym o tysiące kilometrów od naszych domów, a jednak dotknął i nas, co zmieniło nasze dotychczasowe życie.

Przemysław Dutka | www.caleffi.com

Tematyka, którą poruszę dzisiaj, jest bardzo aktualna z punktu widzenia naszego powrotu do normalnego funkcjonowania po okresie „lockdown’u”. Uruchamiamy powoli hotele, restauracje, obiekty sportowe, wracamy do biurów, które do tej pory świeciły pustkami. W związku z tym musimy być świadomi, że te obiekty bez prawidłowego „restartu” mogą stanowić zagrożenie dla naszego zdrowia. Niebezpieczeństwo, o którym piszę, kryje się wewnątrz instalacji wody pitnej i są to różnego rodzaju mikroorganizmy. Dziś słów kilka o zjawisku które określamy **stagnacją**.

W normalnych warunkach zjawisko stagnacji najczęściej występuje w obiektach, w których instalacja wody pracuje okresowo np. w hotelach. W obecnej sytuacji zjawisko takie wystąpiło **we wszystkich zamkniętych ze względu na pandemię obiektach**. Brak rozbioru wody w wewnętrznej instalacji powoduje roz-

wój tzw. biofilmu, czyli **namnażanie się organizmów żywych zawartych w wodzie pitnej**. Trzeba wiedzieć, że w takiej wodzie znajdują się bakterie (szczególnie groźne z rodziny Legionella), wirusy oraz inne mikroorganizmy i o ile podczas normalnego korzystania z wody oraz prawidłowego wykonywania dezynfekcji termicznej nie mają one w większości możliwości masowego zwiększenia swojej populacji, tak przy wyłączonej instalacji sytuacja ta zmienia się diametralnie.

Co w takim razie należy zrobić, jeśli chcemy w sposób bezpieczny uruchomić naszą instalację? Przede wszystkim **wykonać prawidłowo dezynfekcję termiczną instalacji** i, co niezwykle istotne, takim procesem musi zostać objęta cała instalacja włącznie z punktami czerpalnymi, a nie tylko zasobnik wody ciepłej. Niestety, prawidłowe przeprowadzenie procesu dezynfekcji

termicznej może być problematyczne, jeśli nie wyposażymy instalacji w odpowiednie elementy.

Firma Caleffi Hydronic Solutions, lider rynku włoskiego, już od kilkadziesiąt lat w całej Europie dostarcza elementy przeznaczone do stosowania w instalacjach wody, spełniające najwyższe standardy. Jednym z unikalnych rozwiązań przeznaczonych dla kontroli procesu dezynfekcji termicznej są urządzenia z serii **Legiomix®** (Rys. 1) oraz jego nowa kompaktowa wersja – **Legiomix® 2.0** (Rys. 2). Są to elektroniczne zawory mieszające do zastosowania w instalacjach z centralnym przygotowaniem ciepłej wody użytkowej.

Podczas normalnej pracy zawory gwarantują utrzymanie temperatury wody zmieszanej na ustawionym poziomie, niezależnie od wahań ciśnienia i temperatury wody zasilającej.

Najważniejszą cechą urządzenia jest wyposażenie go w specjalny regulator, który pozwala na kontrolę ustawionego **programu**



Rys. 1 Legiomix® wersja gwintowana



Rys. 2 Legiomix® 2.0



Rys. 3 Legioflow®

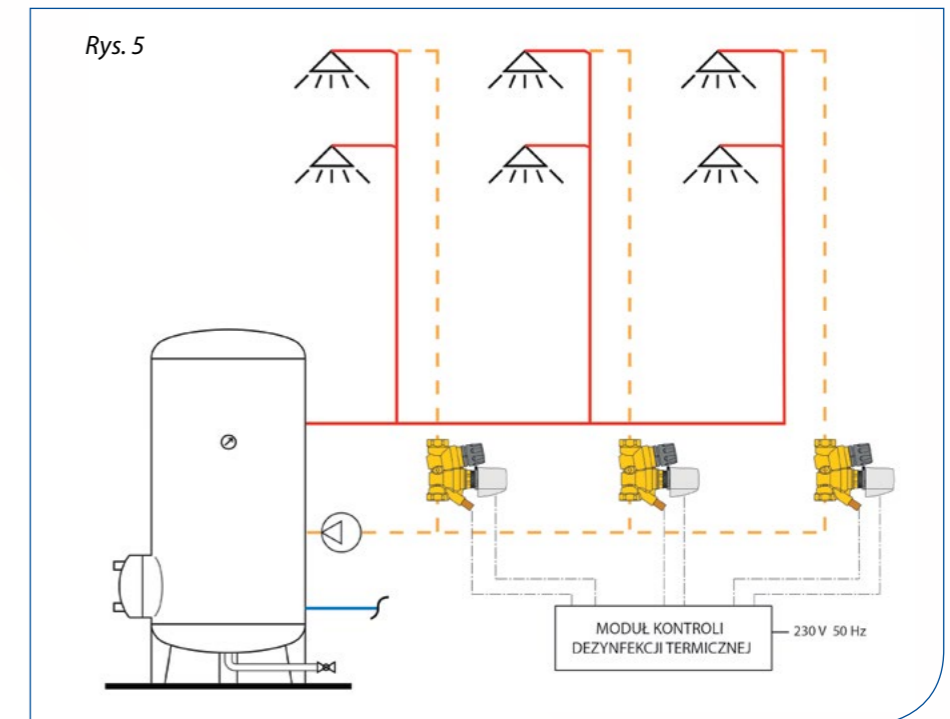
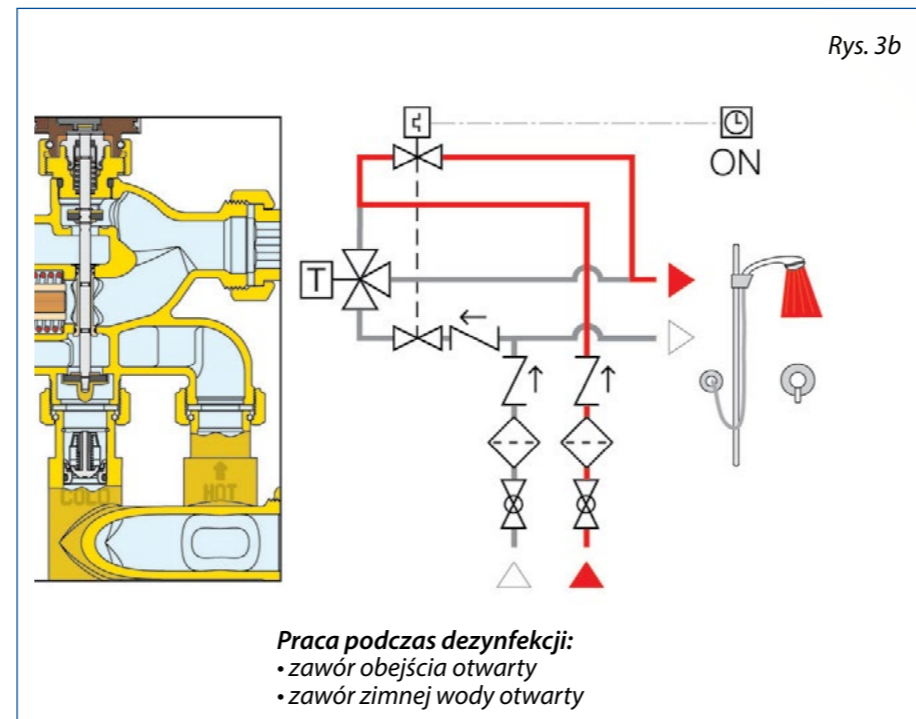
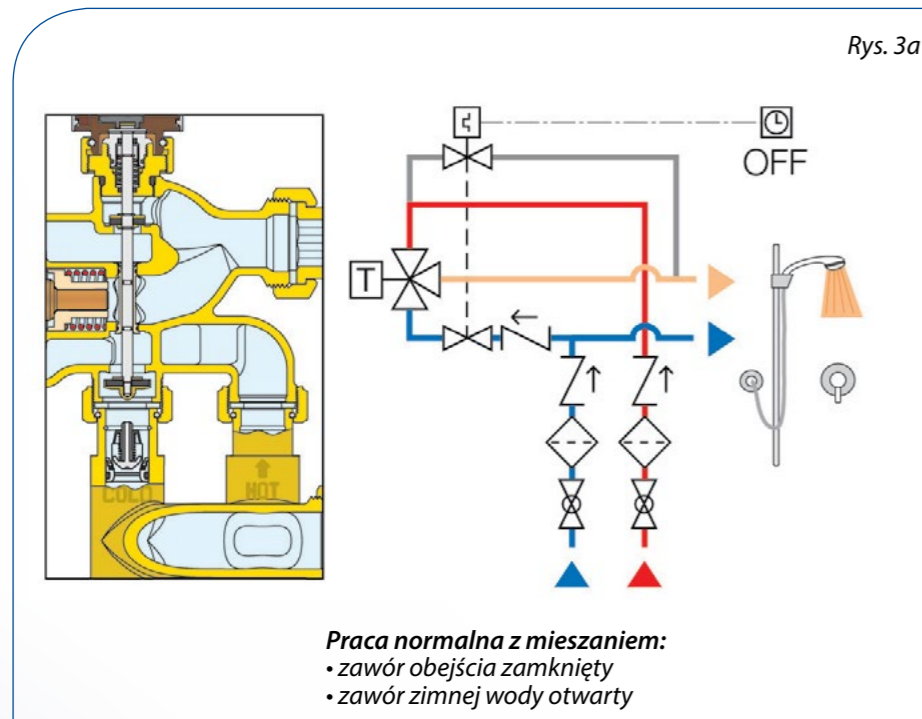


Rys. 4



Powrót do normalności? Tak, ale z głową! Co zrobić, aby w bezpieczny sposób uruchomić instalację po okresie stagnacji? – c.d.

Schematy funkcjonalne pracy urządzenia Legioflow®:



dezynfekcji termicznej przeciwdziałającego Legionelli. Regulator umożliwia sprawdzenie temperatury i czasu dezynfekcji. W przypadku nieosiągnięcia zakładanych parametrów podejmuje określone działania. Wszystkie parametry są codziennie aktualizowane i rejestrowane, a temperatury rejestrowane co godzinę. W zależności od rodzaju instalacji możliwe jest programowanie temperatury i czasu pracy w najbardziej odpowiedni sposób. Elektroniczne zawory mieszające mogą być stosowane w instalacjach z centralnym przygotowaniem c.w.u. w obiektach takich jak szpitale, domy opieki, ośrodki sportowe, hotele, kempingi, uczelnie. W tego typu instalacjach przeciwdziałanie rozwojowi bakterii Legionelli powinno być prowadzone w sposób automatyczny w okresach najbardziej temu sprzyjających.

Tego typu instalacje w coraz większym stopniu wymagają zdalnego sterowania i ciągłej regulacji temperatury, w celu zapewnienia najwyższej skuteczności działania, dlatego urządzenia z serii Legiomix® zostały przystosowane do współpracy z BMS.

Kolejnym przykładem innowacyjnego rozwiązania w zakresie **kontroli procesu dezynfekcji jest Legioflow®** (Rys. 3). To

urządzenie wielofunkcyjne pozwala na kontrolę ciepłej i zimnej wody dostarczanej do punktów czerpalnych. Wysokowydajny, regulowany zawór termostatyczny utrzymuje temperaturę c.w.u. na wymaganym poziomie i zabezpiecza użytkownika przed poparzeniem. Zawór obejścia pozwala na wykonanie dezynfekcji termicznej na odcinku od zaworu do miejsca poboru wody zgodnie z przepisami dotyczącymi zapobieganiu Legionelli.

Urządzenie Legioflow® znajduje zastosowanie w instalacjach, w których podczas normalnej pracy układu wymagane jest uzyskanie temperatury, w punktach czerpalnych, niepowodującej zagrożenia poparzeniem, np. w szkołach i przedszkolach. Dodatkowo **w odróżnieniu od tradycyjnych termostatycznych zaworów mieszających umożliwia wykonanie pełnej dezynfekcji termicznej** do miejsca poboru wody.

Uzupełnienie oferty produktów przeznaczonych do zarządzania procesem dezynfekcji stanowi zawór z serii 116 (Rys. 4).

Zawór ten nie tylko reguluje pracę instalacji cyrkulacji ciepłej wody użytkowej, ale dodatkowo przy zastosowaniu siłowników

termicznych oraz modułu sterującego pozwala na przeprowadzenie procesu dezynfekcji termicznej w poszczególnych strefach instalacji (Rys. 5). Takie rozwiązanie ma szczególne zastosowanie w przypadku budynków hotelowych oraz szpitali, gdzie zakresem dezynfekcji możemy objąć np. tylko jedno piętro, które na jej czas może zostać wyłączone z użytkowania.

Sytuacja, która nas dotknęła powinna w większym stopniu uświadomić nam, że zagrożenia, o których tylko czytamy są realne i powinniśmy być na nie przygotowani. Rozwiązania, które dzisiaj przedstawiłem pozwalają w sposób automatyczny zabezpieczyć instalację ciepłej wody użytkowej, a co za tym idzie zabezpieczyć nas samych i naszych bliskich.

W celu poszerzenia wiedzy dotyczącej tych oraz wielu innych produktów mających zastosowanie w instalacjach wody użytkowej zapraszam do kontaktu z działem technicznym firmy Caleffi. Zachęcam również do korzystania z dokumentacji umieszczonej na stronie www.caleffi.com oraz w serwisie YouTube na kanale firmy Caleffi, gdzie publikowane są filmy dotyczące zagadnień z zakresu instalacji sanitarnych. ■

Innowacja w tworzeniu ofert



Firma Giacomini uruchomiła i udostępniła innowacyjną platformę „GIACOGO”, która w połączeniu z nowym cennikiem GIACOMINI 2020 zawierającym wydrukowane kody EAN na wszystkie produkty, umożliwia błyskawiczne sprawdzenie aktualnej ceny, jak również tworzenie oferty ze zdjęciami z możliwością zarządzania, edycji oraz wysyłki e-mailem.

Sławomir Grzesik | www.giacomini.com

Ogólnodostępna platforma giacogo.com dedykowana jest dla wszystkich urządzeń (smartfonów, tabletów, komputerów) z systemem android, iOS, Windows itp. Umożliwia tworzenie ofert ze zdjęciami poprzez skanowanie kodów EAN aparatem smartfonu lub skanerem ręcznym z cennika GIACOMINI 2020 albo z opakowań produktu. Platforma giacogo.com jest prosta i intuicyjna w obsłudze a po zalogowaniu umożliwia edytowanie i zarządzanie utworzonymi ofertami. ■

1. WEJDŹ NA **WWW.GIACOGO.COM**
2. SKANUJ
3. **TO WSZYSTKO!**



SKANUJ Z CENNIKA, OPAKOWAŃ,
MATERIAŁÓW REKLAMOWYCH

SKANEREM RĘCZNYM:

WEJDŹ NA STRONĘ
www.giacogo.com

PODŁĄCZ SKANER
DO KOMPUTERA

SKANUJ KODY

TWÓRZ ZESTAWIENIE
Z CENAMI I ZDJĘCIAMI

CHCESZ WYŚLAĆ ZESTAWIENIE MAILEM?
ZALOGUJ SIĘ!

SMARTFONEM:

WEJDŹ NA STRONĘ
www.giacogo.com

W ZALEŻNOŚCI OD MODELU W USTAWIENIACH
TELEFONU UDOSTĘPNIJ „APARAT”

NACIŚNIJ „SKANUJ”

TWÓRZ ZESTAWIENIA
Z CENAMI I ZDJĘCIAMI

CHCESZ WYŚLAĆ ZESTAWIENIE MAILEM?
ZALOGUJ SIĘ!

NIE MARNUJ JUŻ NIGDY CZASU
NA TWORZENIE OFERT
– TERAZ TO TYLKO CHWILA!

OSZCZĘDZAMY TWÓJ CZAS!

Quadra C/R – kocioł kondensacyjny marki Beretta w nowej odsłonie



Gazowe kotły kondensacyjne QUADRA marki Beretta, będące w wyłącznej dystrybucji grupy Instal-Konsorcjum, to sprawdzone rozwiązanie cieszące się ogromnym powodzeniem wśród inwestorów. Urządzenia produkowane w fabryce firmy RUG Riello Urządzenia Grzewcze S.A. w Toruniu są oszczędne w eksploatacji, gwarantują zadowolenie wynikające z łatwej obsługi i są objęte 5-letnią gwarancją producenta.

Jerzy Perges | www.beretta.ik.pl



Nowe kotły kondensacyjne z serii QUADRA C/R są zgodne z wymaganiami Dyrektywy ErP, znakowane najwyższą klasą efektywności energetycznej A zarówno dla systemu centralnego ogrzewania, jak i dla obiegu ciepłej wody użytkowej, w związku z tym wysoce efektywne i dostępne na każdy rodzaj gazu. Wyposażone są w nowy, 7-przyciskowy cyfrowy panel sterowania, który pozwala na łatwe zarządzanie pracą kotła. Całość zamknięta jest w nowoczesnej, estetycznej obudowie.

Oszczędna eksploatacja

Sercem kotłów kondensacyjnych marki Beretta jest wymiennik wykorzystujący zjawisko kondensacji, a więc możliwość odzyskania ciepła ze spalin. Zastosowany w kotłach QUADRA C/R wymiennik kondensacyjny wykonany jest ze stopu aluminium (Al – Mg – Si) o niskiej bezwładności cieplnej, co zwiększa komfort ciepłej wody użytkowej. Przewodność cieplna materiału z jakiego jest wykonany pozwala na równomierny rozkład temperatury, co zapobiega tworzeniu się miejsc przegrzewu, a tym samym zwiększa trwałość wymiennika. Ogromną zaletą tychże kotłów są także kompaktowe wymiary, umożliwiające montaż w ciasnych pomieszczeniach.

Dzięki zastosowaniu energooszczędnej pompy modułowanej o współczynniku efektywności energetycznej $EEL \leq 0,23$ i wykorzystaniu zjawiska kondensacji, kotły QUADRA C/R charakteryzują się niższym zużyciem energii elektrycznej i gazu w stosunku do standardowych rozwiązań.

Perfekcyjnie dobrana moc

Kotły kondensacyjne marki Beretta, dedykowane do mieszkań oraz domów jednorodzinnych, mają certyfikat RANGE RATED. Homologacja RANGE RATED umożliwia dostosowanie maksymalnej mocy kotła (z zakresu jego modulacji) do rzeczywistego cieplnego zapotrzebowania systemu grzewczego, wielkości ogrzewanej powierzchni i wyliczeń projektanta.

Wysoki komfort c.w.u.

Przygotowanie ciepłej wody użytkowej może być realizowane na dwa sposoby: przepływowo bądź w zasobniku c.w.u. W przypadku mieszkania lub niewielkiego domu jednorodzinnego z kuchnią i łazienką, gdzie punkty poboru wody umiejscowione są blisko siebie, można zamontować kocioł dwufunkcyjny, w przeciwnym razie dla uzyskania wysokiego komfortu lepiej skorzystać z modelu jednofunkcyjnego z wbudowanym zaworem trójdrogowym i podłączyć zasobnik c.w.u. (z cyrkulacją). W ofercie Instal-Konsorcjum dostępne są różne pakiety, w których skład wchodzi kocioł kondensacyjny QUADRA R, zasobnik o pojemności od 100 do 200 litrów oraz akcesoria hydrauliczne, sterownik itp.

Regulacja pogodowa

Dzięki wbudowanemu modułowi regulacji pogodowej kotły QUADRA C/R przystosowane są do kontroli temperatury c.o. w funkcji temperatury zewnętrznej. Regulator w kotle odczytuje temperaturę wskazaną przez zainstalowaną na ścianie zewnętrznej budynku sondę (na wyposażeniu pakietu) i na podstawie wybranej krzywej grzewczej ustala odpowiednią temperaturę wody na zasilaniu instalacji tak, aby utrzymać odpowiedni komfort cieplny. Programator tygodniowy BeSMART (standardowo na wyposażeniu pakietów) umożliwia pełną kontrolę temperatury pomieszczeń. Z udziałem programatora BeSMART harmonogram pracy kotła można dostosować do własnego planu dnia, a także całego tygodnia. Sterownik umożliwia ręczną nastawę temperatur: dziennej, nocnej i antyzamarzaniowej. Programator pozwala w optymalny i efektywny sposób zarządzać pracą całego systemu grzewczego według indywidualnych potrzeb użytkowników. Za pomocą jednego przycisku można dokonać wyboru jednego z pięciu trybów: AUTO, OFF, RĘCZNY, PRZYJĘCIE czy WAKACJE. Sterownik może pracować również w trybie komunikacji cyfrowej OT, dzięki czemu przejmuje funkcje panelu sterowania kotła. Programator w trybie OT umożliwia wybór



- NOWOCZESNY DESIGN
- CYFROWY PANEL STEROWANIA
- 5-LETNIA GWARANCJA PRODUCENTA

>>

Quadra C/R – kocioł kondensacyjny marki Beretta w nowej odsłonie – c.d.

krzywej grzewczej w funkcji regulacji pogodowej, wybór temperatury c.w.u. czy wyświetlanie kodów błędów zarówno kotła, jak i programatora. W przypadku montażu kotła i zasobnika c.w.u. z sondą NTC można aktywować funkcję programowania czasowego temperatury c.w.u.

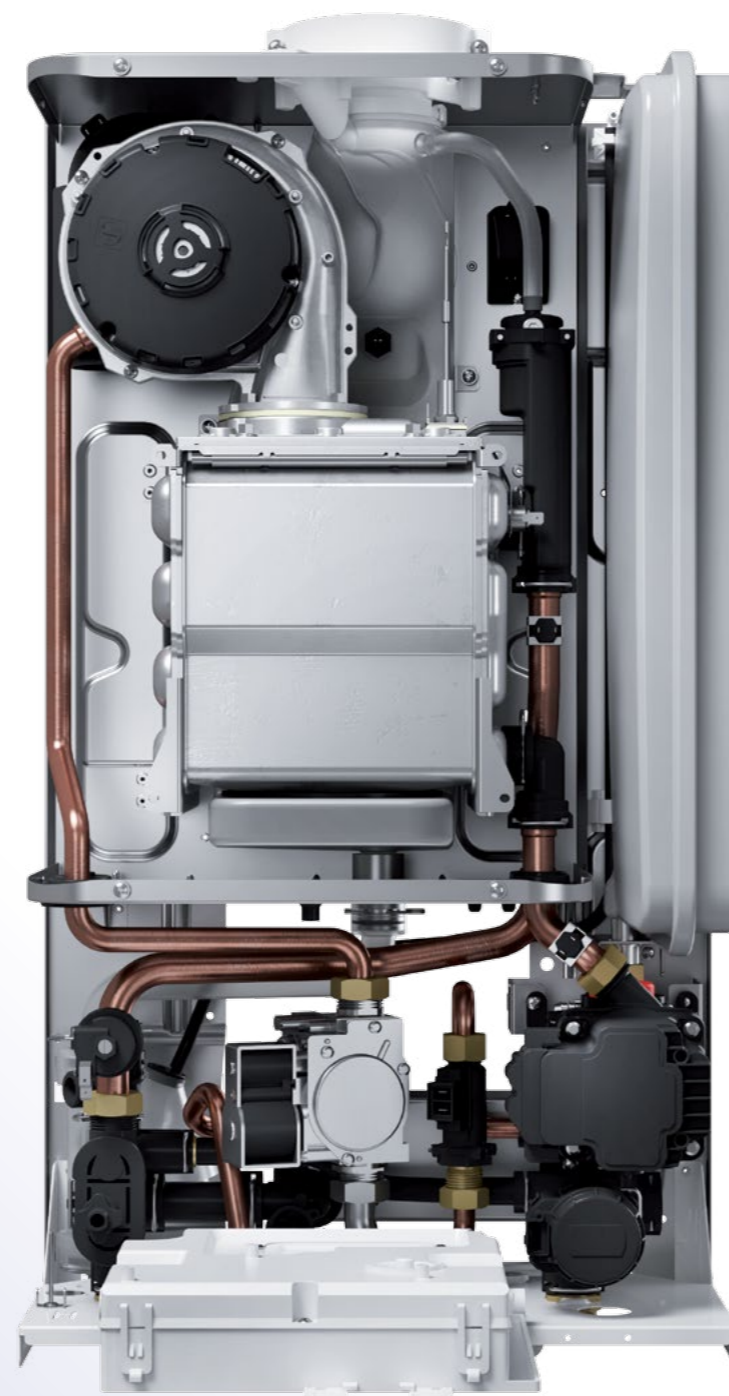
Sterowanie z poziomu mobilnej aplikacji

Możliwe jest również bezprzewodowe połączenie programatora BeSMART do kotła poprzez odbiornik (radiowo) lub modem WiFi BOX. Modem WiFi BOX umożliwia sterowanie kotłem i systemem grzewczym z poziomu smartfona lub tabletu.

Jeszcze nigdy programowanie i sterowanie domowym komfortem cieplnym nie było tak proste, jak z aplikacją mobilną. Z poziomu smartfona lub tabletu można sprawdzić stan swojego systemu ogrzewania, jak również zaprogramować przedziały czasowe, regulować temperaturę czy zmieniać tryby pracy kotła. Dzięki aplikacji BeSMART można się przekonać, jak z pozoru skomplikowane programowanie sterownika i zarządzanie pracą kotła, jest łatwe i intuicyjne. W celu zasięgnięcia dalszych informacji i szczegółów technicznych, warto odwiedzić specjalną stronę internetową www.besmart-home.com, dedykowaną wyłącznie nowemu programatorowi BeSMART.

5 lat gwarancji

Firma RUG Riello Urządzenia Grzewcze S.A. oferuje kompleksowe rozwiązania i udziela 5-letniej gwarancji na wszystkie gazowe kotły wiszące marki BERETTA, produkowane w fabryce



Przykładowy pakiet z kotłem QUADRA R i zasobnikiem KWADRO TOP 120

w Toruniu. Warunki gwarancji oraz panel rejestracji urządzeń znajdują się na stronie internetowej www.beretta.pl. Dzięki rejestracji kotła, użytkownik zostanie poinformowany o planowanym przeglądzie urządzenia, a w przypadku zagubienia karty gwarancyjnej, wszystkie dane odnośnie serwisowania kotła będą dostępne w bazie danych producenta.

Kotły QUADRA C/R oraz pakiety z zasobnikami dostępne są we wszystkich hurtowniach instalacyjnych zrzeszonych w grupie Instal-Konsorcjum w całym kraju. ■

GeniaAir Mono – przełomowa technologia pompy ciepła – wysoka sprawność i ochrona klimatu



Wyznaczanie nowych standardów na rynku urządzeń grzewczych to w Saunier Duval wieloletnia tradycja. Postanowiliśmy wykorzystać swą wiedzę do ochrony klimatu, wprowadzając naturalny czynnik chłodniczy R290 w pompach ciepła. Ma on niewątpliwe zalety w porównaniu z innymi czynnikami: około 75% mniejszą objętość w obiegu, niski potencjał tworzenia efektu cieplarnianego (GWP) oraz umożliwia pracę z grzejnikami dzięki wysokiej temperaturze zasilania (75°C), co jest szczególnie korzystne w projektach modernizacji instalacji. Nowa pompa GeniaAir Mono to jedno z pierwszych naszych urządzeń z zastosowaniem R290. W przyszłości będzie ich więcej.

Jakub Koczorowski | www.saunierduval.pl



Aplikacja SoundBox

W pompach ciepła GeniaAir Split Saunier Duval używa czynnika chłodniczego R410a, natomiast nowa pompa ciepła typu Monoblok jest napełniona naturalnym czynnikiem chłodniczym R290. R290 to czynnik chłodniczy kategorii A3 (według DIN EN 378). R290 ma właściwości podobne do czynnika chłodniczego R600A kategorii A3 (izobutan), także szeroko stosowanego przez producentów artykułów gospodarstwa domowego i odpowiedzialne firmy logistyczne. Cynniki chłodnicze R290 i R600A są używane od lat w dostępnych w handlu lodówkach, osuszaczach, przenośnych klimatyzatorach i suszarkach bębnowych.

Wysoka temperatura zasilania

Pompy ciepła mają parametry podobne do instalacji na paliwa kopalne. Dzięki temperaturze zasilania sięgającej 75°C, pompę GeniaAir Mono można eksploatować w instalacji z grzejnikami, np. w trybie monowalentnym (bez wspomaganie grzałką elektryczną). Możliwość osiągnięcia temperatury wody grzewczej na poziomie 65°C przy temperaturze powietrza zewnętrznego -10°C daje pewność, iż GeniaAir Mono ogrzeje każdy dom jednorodzinny nawet w chłodnym klimacie.

Wyższa efektywność energetyczna

Współczynnik COP (A7/W35) sięgający 5,4 sprawia, że pompa GeniaAir Mono jest wyjątkowo efektywna energetycznie. Przy parametrach pracy A7W55 pompa ciepła GeniaAir Mono spełnia wymagania dla urządzeń grzewczych klasy A+++ . System pozwala uzyskać oszczędność energii przekraczającą 10% (zależy to oczywiście od różnych czynników, takich jak lokalne ceny energii, poprzedni model, nastawienie instalacji, zużycie, miejsce montażu, temperatura na zewnątrz) w porównaniu z podobnymi pompami ciepła powietrze-woda. Pompę GeniaAir Mono można także łączyć z ogniwami fotowoltaicznymi i włączać do inteligentnych sieci elektroenergetycznych (SG ready).

Niska emisja hałasu

Niski poziom hałasu wynoszący zaledwie 28 dB(A) w trybie cichym w odległości 3 m pozwala bez problemów zainstalować urządzenie zgodnie z przepisami o emisji hałasu. Jest zatem idealne do montażu na gęsto zabudowanych osiedlach mieszkaniowych. Przekonaj się sam i posłuchaj naszej



pompy ciepła poprzez aplikację SoundBox ([kliknij, aby pobrać aplikację](#)).

Wybór pojemności zasobnika

Pompę ciepła można podłączyć do wieży hydraulicznej GeniaSet Mono, wyposażonej w zasobnik ciepłej wody o pojemności 190 litrów. Dzięki wysokiej temperaturze zasilania możliwe jest uzyskanie wyższej ilości dostępnej ciepłej wody przy tej samej wielkości zasobnika (190 l pozwala pobrać do 380 l ciepłej wody). W przypadku wyższego zapotrzebowania na ciepłą wodę można połączyć pompę GeniaAir Mono z naciennym modułem hydraulicznym HE 9-6 WB i zasobnikiem dedykowanym do pomp ciepła, o pojemności 300 litrów. W trakcie eksploatacji pompa ciepła zapewnia także ochronę przed bakteriami Legionella.



>>

GeniaAir Mono – przełomowa technologia pompy ciepła – wysoka sprawność i ochrona klimatu – c.d.



Zintegrowane chłodzenie aktywne

Chłodzenie aktywne to standardowa funkcja, która może być uruchomiona po odpowiednim skonfigurowaniu systemu. Maksymalna moc chłodzenia dla A35W7 oscyluje na poziomie 5,2 – 12 kW w zależności od mocy urządzenia przy zachowaniu współczynnika EER w zakresie 3,4 – 3,5.

Minimalna potrzebna powierzchnia

Niewielka jednostka zewnętrzna GeniaAir Mono może być połączona z wieżą hydrauliczną GeniaSet mono lub stacją hydrauliczną montowaną na ścianie. Wszystkie elementy systemu są bardzo kompaktowe. Wieża hydrauliczna jest wielkości lodówki i pozostawia cenną, wolną powierzchnię w pomieszczeniu, w którym jest zainstalowana.

Instalacja w jeden dzień

Instalacja jednostki zewnętrznej GeniaAir Mono i jednostki wewnętrznej GeniaSet Mono jest szybka. Dzięki koncepcji instalacji dzielonej „split mounting” dwie osoby mogą zamontować jednostkę zewnętrzną i zdejmowaną wieżę hydrauliczną w wybranych miejscach niemal błyskawicznie. Montaż i uruchomienie systemu może następnie przeprowadzić jeden instalator. Instalacja pompy GeniaAir Mono nie wymaga uprawnień do prac z czynnikami chłodniczymi (certyfikat F-Gaz). Pompę GeniaAir Mono można montować na gruncie, ścianie lub dachu. Dla każdej opcji montażu dostępny jest odpowiedni osprzęt.

Co oznacza wprowadzenie R290?

R290 w pompach ciepła to szereg niewątpliwych korzyści:

- poprawa współczynnika sprawności COP do 5,4 – zmniejszenie kosztów eksploatacji,
- wyższa temperatura zasilania, sięgająca 75°C – idealna do modernizacji,
- wyższy komfort dostępu do ciepłej wody i ochrona przed bakteriami Legionella nawet bez grzałki wspomagającej,
- praca w niskich temperaturach powietrza zewnętrznego, nawet do -25°C,
- niski GWP wynoszący 3 – wyjątkowo ekologiczny i bezpieczny – nie jest objęty rozporządzeniem w sprawie fluorowanych gazów cieplarnianych,
- stabilne koszty serwisu przez cały okres eksploatacji.

Pompa GeniaAir Mono – korzyści dla instalatora:

- szybka instalacja w jeden dzień bez uprawnień na czynniki chłodnicze,
- niska emisja hałasu: 28 dB(A) w odległości 3 m dzięki systemowi Sound Safe,



- wysoka sprawność: COP (A7/W35) sięgająca 5,4,
- do 25% więcej ciepłej wody użytkowej po połączeniu z GeniaSet Mono w porównaniu z typowymi pompami ciepła typu split,
- elastyczność zastosowań: w nowo budowanych domach i projektach modernizacji dzięki temperaturze zasilania sięgającej 75°C,
- możliwość pracy do temperatury powietrza zewnętrznego -25°C, idealna dla warunków klimatu chłodnego.

Systemowe odwodnienia dla całego budynku – od garażu aż po dach



Marka concept to produkty o najwyższej jakości i niespotykanej trwałości, dostarczane przez światowych liderów, a oferowane przez Instal-Konsorcjum. Kessel zapewnia kompleksowe, sprawdzone i wydajne rozwiązania do odprowadzania ścieków. Zmiany klimatu sprawiły, że coraz częściej doświadczamy gwałtownych opadów deszczu. Rozwiązania zabezpieczające nas przed ich negatywnymi skutkami zyskują coraz bardziej w oczach klientów.

Paweł Zieliński | www.kessel.pl | www.concept.ik.pl

Zewnętrzne odprowadzanie wody

Podwórza, parkingi i place wymagają wytrzymałych rozwiązań, bezpiecznie odprowadzających wodę. Ecoguss to hybrydowa mieszanka metalu i tworzywa sztucznego, która wytrzymuje duże obciążenia mechaniczne, a jednocześnie jest lekka i łatwa w zabudowie. Wyjątkowa odporność na wysokie temperatury, korozję i większość chemikaliów, pozwala spełniać bardzo wysokie wymagania bezpieczeństwa. Wpusty parkingowe Ecoguss firmy Kessel są odporne na uszkodzenia mechaniczne i korozję oraz spełniają wymagania klasy obciążeń B 125 (12,5 t).

Oprócz doskonałego odprowadzenia wody wpusty te mogą też stanowić ochronę przeciwpożarową, jeśli dodatkowo wyposażymy je we wkład przeciwpożarowy i przeciwdymowy Fire-Kit lub w mocowanie Quick-Fit ze zintegrowanym wkładem przeciwpożarowym. Zamontowanie suchego

syfonu gwarantuje brak uciążliwych zapachów z kanalizacji. Kessel oferuje również wpust Ecoguss w wersji na dachy płaskie i rynny międzypolciowe. Wersja z kołnierzem przy wpuście i drugim w korpusie umożliwia podwójne uszczelnienie. Kosz na liście i większe zanieczyszczenia zabezpiecza instalację przed zapchaniem. Jest to znakomita alternatywa dla systemów podciśnieniowych.

Niewidoczne zabezpieczenie przed zalaniem

Piwnice, często położone poniżej poziomu kanalizacji używane jako pralnie, generują zwykle ścieki szare (bez fekalii). Doskonale radzi sobie z nimi niewielka przepompownia Minilift S.

Łatwo zabudować ją w płycie podłogowej ze względu na niewielkie wymiary. Ażurowa pokrywa umożliwia odpływ wody bezpośrednio z powierzchni pomieszczenia. Nawet w efekcie pęknięcia rury lub zalania pomieszczenia z zewnątrz



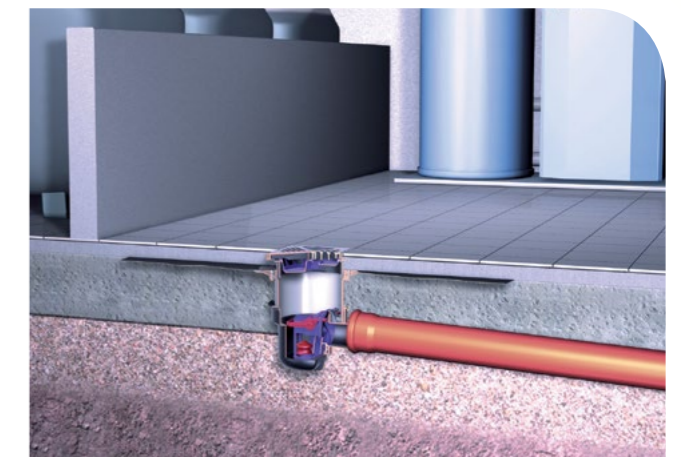
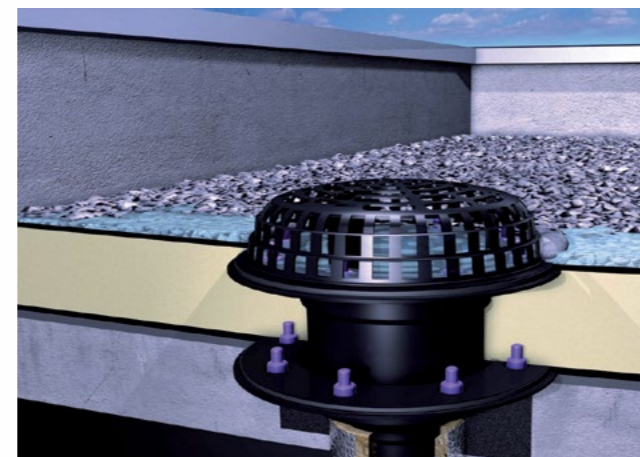
urządzenie szybko usunie z niego wodę. Jest gotowe do podłączenia, proste w montażu i obsłudze.

Zapora olejowa chroni kanalizację przed skażeniem

Wpust z separatorem cieczy lekkich firmy Kessel jest idealny do garaży, warsztatów, salonów samochodowych czy kotłowni. Wpust poprzez jego konstrukcję uniemożliwia przedostanie się substancji ropopochodnych i olejów do kanalizacji

poprzez jej odcięcie przy wypełnieniu odpływu przez wspomniane substancje. Dodatkowo dzięki zamontowanemu we wpuście dwuklapowemu zaworowi przeciwwzalewowemu zyskujemy zabezpieczenie pomieszczenia przed przepływem zwrotnym.

Kompleksowe rozwiązania odprowadzenia ścieków ochronią Twój dom przed zalaniem i odseparują niebezpieczne substancje. ■



Nowości w ofercie concept by Womix dostępne od czerwca 2020. Systemy zabudowy kotłowni do 520 kW

concept

womix
Comfort Controls

Wraz z wprowadzeniem najnowszego cennika wprowadziliśmy kilka zmian produktowych oraz nowość – termostaticzne zawory mieszające GZM THERM – które są już dostępne w ofercie concept by Womix. Przedstawiamy najważniejsze informacje o każdej z wprowadzonych grup produktowych. W dalszej części opisujemy systemy grup pompowych do 520 kW, mających coraz większe powodzenie wśród Konsorjantów.

Michał Górecki | www.womix.pl | www.concept.ik.pl



Nowości oraz zmiany produktowe

Nowością concept by Womix na ten rok są termostaticzne zawory mieszające **GZM THERM** do regulacji stałotemperaturowej instalacji centralnego ogrzewania. Ich ogromną zaletą jest współczynnik przepływu kvs równy 3,4 przy bardzo atrakcyjnej cenie, którą można porównać do najpopularniejszych na rynku zaworów o przepływie kvs 1,6. Występują one w dwóch wariantach nastawy temperatury: 20-45°C i 35-60°C, a ponadto posiadają plastikową rączkę ze skalą ułatwiającą prawidłowe ustawienie żądanej temperatury. Zawory **GZM THERM** zastąpiły będące do tej pory w ofercie zawory termostaticzne THERMO. Kilka produktów będących w ofercie w poprzednim roku zostało wycofanych ze sprzedaży. Należą do nich wszystkie grupy pompowe z pompami Basic i Premium oraz zawory mieszające GZM o nietypowych współczynnikach kvs.

Systemy zabudowy kotłowni do 520 kW

Coraz więcej systemów zabudowy kotłowni, oferowanych pod marką concept by Womix, znajduje swoje zastosowanie w wycenach oraz projektach kotłowni.

Przypominamy więc kilka najważniejszych informacji na ich temat:

Sprzęgła hydrauliczne ZH 250 oraz ZH 300 wyposażone są w 3 otwory umożliwiające podłączenie odpowietrznika, czujnika temperatury oraz spust. Sprzęgła posiadają wbudowaną siatkę ułatwiającą wytrącenie pęcherzyków powietrza i odpowietrzenie jej oraz przegrody zatrzymujące osad i ułatwiające czyszczenie. Wykonane są z okrągłych rur stali kotłowej o średnicy 250 mm lub 300 mm oraz wyposażone w izolację EPP oraz przyłącza kołnierzowe.

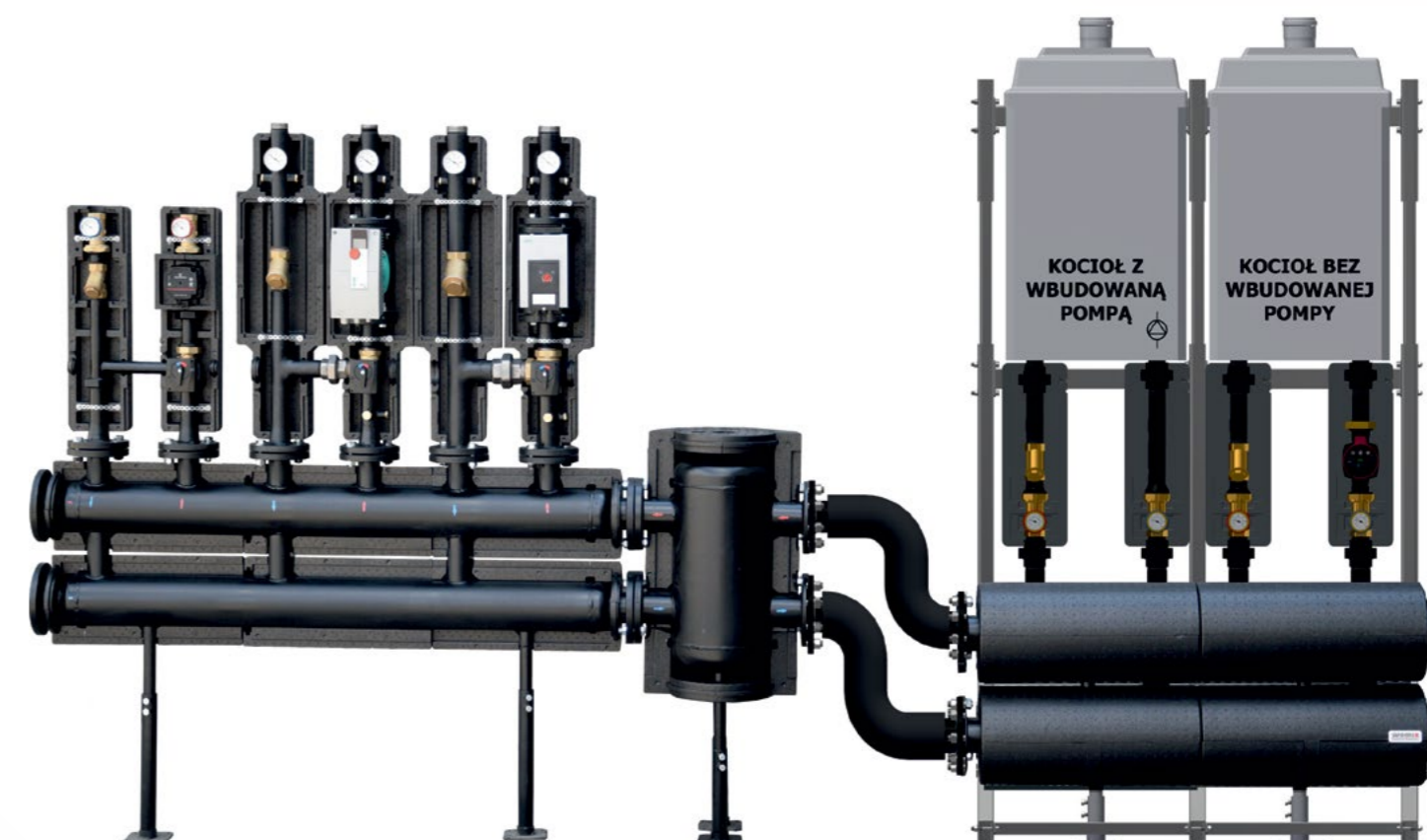
Rozdzielacze RGP 2 125 oraz RGP 2 150 występują w wykonaniach na 2 lub 3 obiegi grzewcze. Pozwala to na łączenie ich w dowolną ilość obiegów grzewczych. Każdy z nich wyposażony jest w izolację EPP oraz przyłącza kołnierzowe do połączenia z grupami pompowymi i kolejnymi rozdzielaczami. Rozstaw przyłączy po stronie instalacyjnej wynosi 250 mm.

Rozdzielacze kaskadowe RGP MK 125 oraz RGP MK 150 pozwalają na łączenie ze sobą kilku wiszących lub stojących kotłów, a także na łączenie ich z kolejnymi częściami układu instalacji (sprzęgłem lub rozdzielaczem obiegów grzewczych). W ofercie znajdują się standardowe rozdzielacze o rozstawie 344 mm. Jesteśmy jednak w stanie dopasować rozstaw do dowolnej marki stosowanych kotłów.

Grupy pompowe D-SA 250 oraz D-SMT 250 występują w 4 średnicach: DN 25, DN 32, DN 40 oraz DN 50. Ponadto każda ze średnic oferowana jest w wersji bez mieszacza lub z mieszaczem obrotowym.

Grupy DN 25 oraz DN 32 wyposażone są w zawory kulowe z termometrami, filtr skośny, łączniki stalowe, zawór mieszający (w grupach D-SMT) i izolację EPP. Aby połączyć grupę z rozdzielaczami C2 125 lub C2 150, należy dokupić dodatkowo łączniki TBN 50. Grupy oferowane są w wersji bez pompy lub z pompami Womix, Wilo lub Grundfos.

Grupy DN 40 oraz DN 50 wyposażone są w komplet łączników stalowych, zawór zwrotny, filtr skośny, dwa termometry, trzy zawory spustowe, połączenia kołnierzowe umożliwiające połączenie grup z rozdzielaczem, zawór mieszający (w grupach D-SMT) oraz izolację EPP. Grupy oferowane są bez pomp w dwóch długościach zabudowy pomp dla każdej ze średnic. Otwarta przestrzeń w miejscu zabudowy pompy oraz rozstaw 250 mm pozwala na zamontowanie dowolnej pompy znajdującej się aktualnie na rynku. ■



Co zrobić, żeby Twój system grzewczy działał niezawodnie?



Nowoczesne kotły gazowe i pompy ciepła to bardzo zaawansowane technologicznie urządzenia. Ich precyzyjne działanie zapewnia najwyższą sprawność całego systemu grzewczego. Aby mogły przez długi czas utrzymać maksymalną sprawność konieczne jest zapewnienie im odpowiednich warunków pracy. Najważniejszym czynnikiem, który wpływa na jakość pracy urządzeń grzewczych, ich sprawność oraz koszty eksploatacji ogrzewania, jest jakość wody.

Jacek Adamiak | www.junkers.pl

Bez odpowiedniej jakości wody nasz system grzewczy nie będzie dobrze pracował, a dodatkowo mogą występować awarie kotła lub pompy ciepła, co narazi nas na dodatkowe koszty.

Co zrobić, żeby nasz system grzewczy działał z najwyższą jakością przez długi czas?

Koncepcja ochrony instalacji Bosch D³ zapewnia odpowiednie przygotowanie wody do napełnienia instalacji oraz gwarantuje jej odpowiednie utrzymanie w okresie eksploatacji. Koncepcja Bosch D³ koncentruje się na trzech głównych działaniach:

- demineralizacji, czyli odpowiednim przygotowaniu wody do napełnienia instalacji c.o.,
- usuwaniu z wody osadów magnetycznych w pracującej instalacji,
- usuwaniu powietrza z wody jako czynnika sprzyjającego korozji.

Demineralizacja

W zależności od regionu woda użytkowa, którą często napełniamy instalację, może zawierać duże ilości węglanu wapnia i soli. Rozpuszczony w wodzie węglan wapnia osadza się głównie w najgorętszym miejscu instalacji, czyli źródle ciepła, powodując odkładanie się kamienia, co w konsekwencji może doprowadzić do awarii i unieruchomienia systemu. Proces demineralizacji nie tylko usuwa z wody węglan wapnia, ale także wszelkie inne substancje powodujące korozję. Demineralizacja Bosch D³ zapobiega korozji i wynikającym z niej uszkodzeniom oraz zapewnia utrzymanie wysokiej sprawności ogrzewania.

Usuwanie osadów magnetycznych

Skuteczne usuwanie osadów zapewniają wysokowydajne magnetyczne separatory zanieczyszczeń, które usuwają zanieczyszczenia magnetyczne takie jak magnetyd oraz drobne cząstki stałe, które przyczyniają się do powstawania szlamu i innych osadów.

Osady w wodzie grzewczej mogą pochodzić z resztek masy uszczelniającej, opiłków metalowych, piasku lub innych zanieczyszczeń. Elementy systemu grzewczego mogą z czasem korodować, w wyniku czego powstaje magnetyd, który w postaci szlamu osadza się na wszystkich elementach magnetycznych. Jest szczególnie niebezpieczny dla pomp obiegowych, których wirniki mają silne magnesy. Często osady magnetyczne prowadzą do unieruchomienia pomp. System grzewczy przestaje działać, a kocioł zgłasza awarię. Konieczna jest



wtedy dość kosztowna wymiana pompy. Warto się przed tym zabezpieczyć, instalując separator magnetyczny zanieczyszczeń. Jego koszt jest znacznie niższy niż naprawa kotła i wizyta serwisanta.

Usuwanie powietrza z wody

Czynnikiem sprzyjającym korozji jest tlen. Może być rozpuszczony w wodzie lub krążyć w postaci mikropęcherzyków. Powietrze na różne sposoby dostaje się do instalacji, między innymi wskutek mikronieszczelności instalacji oraz gdy uzupełniamy poziom wody. Powietrze i inne gazy znajdujące się w wodzie w postaci mikropęcherzyków mogą być usunięte jedynie przez separator powietrza. Standardowy szybko działający zawór odpowietrzający jest w stanie usunąć jedynie większe pęcherzyki powietrza. Separator powietrza Bosch D³ charakteryzuje się wysoką skutecznością odpowietrzania, przez co utrzymuje wydajność systemu grzewczego na najwyższym poziomie, znacznie zmniejsza awaryjność, a także redukuje hałas. Ponadto nie ma już potrzeby, aby stale ręcznie odpowietrzać instalację. ■

Zalety i korzyści nagrzewnic wodnych LEO



Dlaczego nagrzewnice wodne są tak popularnym sposobem ogrzewania budynków wielokubaturowych? Czy rzeczywiście niskie koszty inwestycyjne i uproszczenie instalacji grzewczej to skutek wykorzystania tych urządzeń? Poniżej przypominamy jak działają nagrzewnice i jakie korzyści może przynieść tego typu rozwiązanie.

Marek Skarżyński | www.flowair.pl

Korzyści płynące z ogrzewania nadmuchowego:

Ogrzewanie nadmuchowe pozwala na szybkie i efektywne ogrzanie pomieszczenia do wymaganej temperatury. Nagrzewnica pozwala na osiągnięcie żądanej temperatury znacznie szybciej niż inne urządzenia dostępne na rynku, ciepłe powietrze rozprowadzane jest równomiernie, a temperatura w całym obiekcie utrzymywana jest na tym samym poziomie. Co więcej ogrzewanie nadmuchowe ma uniwersalne zastosowanie. Szeroki typoszereg urządzeń w połączeniu z zaawansowanymi możliwościami regulacji sprawiają, że wodne nagrzewnice powietrza doskonale sprawdzają się w budynkach różnego typu. Kluczowy jest jednak odpowiedni dobór urządzenia do wymagań obiektu oraz zapotrzebowania cieplnego. Należy

również pamiętać, że na moc grzewczą nagrzewnicy ma wpływ kilka czynników, które trzeba wziąć pod uwagę przy doborze.

Moc nagrzewnic wodnych zależy od 3 wartości:

- temperatury czynnika grzewczego oraz jego przepływu,
- temperatury powietrza w pomieszczeniu,
- ilości powietrza jakie przepływa przez nagrzewnicę.

Kalkulator mocy grzewczych

W celu doboru odpowiedniej nagrzewnicy wodnej można posłużyć się specjalnie przygotowanym kalkulatorem mocy grzewczych, który wylicza realną moc nagrzewnic LEO. Kalkulator dostępny jest na stronie www.calc.hc.flowair.com

ZOBACZ FILM
NA KANALE YOUTUBE



Moc grzewcza jest wartością zmienną

KLUB Instalatora

FLOWAIR
BASIC



FLOWAIR
WSPIERA
Instalatorów!

www.klubinstalatora.com



Flowair to nie tylko dobre produkty, Flowair to wsparcie. Pozwól nam się Tobą zaopiekować.

Klub instalatora

Zainstaluj nagrzewnicę wodną LEO, a następnie zarejestruj się na stronie www.klubinstalatora.com i wpisz kod umieszczony na urządzeniu, a pieniądze pojawią się na specjalnie dedykowanej kartce płatniczej.

Wsparcie FLOWAIR

Wybranie odpowiedniego rozwiązania grzewczo-wentylacyjnego do obiektu może wydawać się skomplikowane. Na naszej stronie flowair.com w zakładce WSPARCIE, znajdziecie Państwo wszelkie informacje o dostępnych formach pomocy.

Zapraszamy również na nasz kanał Youtube, w którym prezentujemy kolejną odsłonę FLOWAIR od wewnątrz. ■

Ograniczaj koszty ogrzewania dzięki technologii AFC



Dobrze wykonane równoważenie hydrauliczne systemów grzewczych może zarówno zwiększyć komfort, jak i obniżyć zużycie energii nawet o 35%. W praktyce jednak, równoważenie instalacji jest stosowane w nie więcej niż jednej czwartej wszystkich systemów wodnych. Wynika to głównie z faktu, że dla istniejących systemów, struktura orurowania jest często nieznana, co może utrudniać ustalanie niezbędnych parametrów instalacji. Innowacyjna technologia AFC (Automatic Flow Control) z automatyczną regulacją przepływu, zapewnia równoważenie instalacji centralnego ogrzewania, nawet w trudnych do obliczeń warunkach. Jest to rozwiązanie, zarówno proste, jak i niezawodne.

Mirosław Tylek | www.imi-hydronic.pl

Celem wodnej instalacji grzewczej jest dostarczenie odpowiedniej ilości ciepła dla utrzymania odpowiedniej temperatury w pomieszczeniu. Aby to osiągnąć, dla wszystkich odbiorników ciepła, takich jak grzejniki lub pętle ogrzewania podłogowego musi być zapewniony odpowiedni przepływ czynnika grzewczego. W układach niezrównoważonych, odbiorniki, które znajdują się najdalej od źródła ciepła ogrzewane są słabo lub wcale. Dla użytkownika jest to zjawisko szczególnie znaczące, gdy temperatura na zewnątrz spada poniżej komfortowej wartości.

W instalacji centralnego ogrzewania, należy dla każdego odbiornika końcowego ustawić obliczeniowe natężenie przepływu czynnika grzewczego. Zapewnienie odpowiedniego równoważenia to większy komfort dzięki właściwej dystrybucji ciepła, która odpowiada rzeczywistemu zapotrzebowaniu. Ponadto zmniejszone obciążenie pompy to również zmniejszenie zużycia energii.

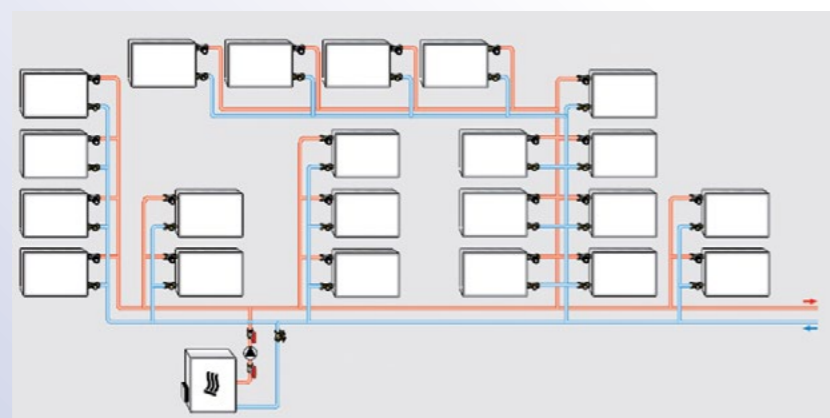
Niższa temperatura powrotu czynnika grzewczego z instalacji, dzięki zrównoważeniu, korzystnie wpływa na sprawność kotłów kondensacyjnych. Gdy wszystko zostało dobrze policzone, a równoważenie dobrze wykonane, koszty eksploatacji mogą spaść nawet o 35%.

Brak dokumentacji instalacji?

W nowoprojektowanych instalacjach relatywnie łatwo można zrównoważyć instalację, wyznaczyć nastawy na zaworach i dobrać odpowiednią armaturę. Reszta zostaje w rękach instalatora. W przypadku starszych budynków dokumentacja systemu jest niepełna, a struktura instalacji i położenie rur są w dużej mierze nieznane. W takich przypadkach trudno jest ustalić zależności między poszczególnymi parametrami obiegów, a równoważenie takich instalacji jest czasochłonne i kosztowne.

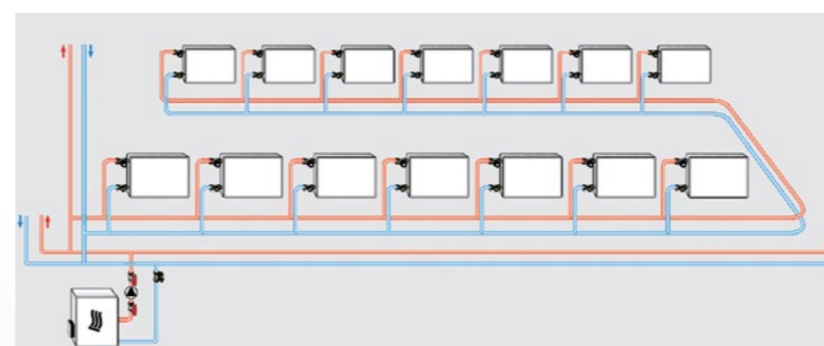


Rys 2. Łatwa nastawa na zaworze dzięki kluczykowi i skali na wkładce



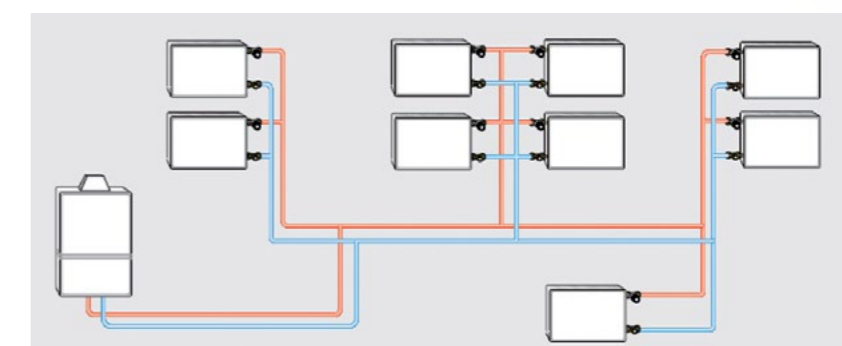
Rys 1. Rodzaje instalacji, w których technologia AFC będzie:

- 1/ Złożony, rozgałęziony układ systemu grzewczego
 - Połączenie rozkładu poziomego i pionowego
 - Nieznany system rurociągów
 - Ograniczona przestrzeń uniemożliwia montaż regulatorów różnicy ciśnień



2/ Rozproszony układ systemu grzewczego

- Poziome, rozległe orurowanie
- Znaczny wpływ różnicy ciśnień w obiegach grzewczych



3/ Prosty układ systemu – kompaktowy, montowany na ścianie kocioł wraz z pompą

- Wysokość podnoszenia pompy większa niż 20 kPa (granica hałasu)
- Ograniczona przestrzeń uniemożliwia montaż regulatorów różnicy ciśnień

>>

Ograniczaj koszty ogrzewania dzięki technologii AFC – c.d.

Automatyczny zawór termostatyczny z ogranicznikiem przepływu

Eclipse NOWOŚĆ

DN 15 (1/2")

prosty		3462-02.000
kątowy		3461-02.000
kątowno narożny lewy		3033-02.000
kątowno narożny prawy		3034-02.000
Równoważenie automatyczne		•
Ograniczenie przepływu		•
Nastawa w skali 10-150 l/h		•

Unikalne cechy zaworu Eclipse:

- > Zintegrowany automatyczny ogranicznik przepływu
- > Automatykne równoważenie bez żmudnych obliczeń
- > Eliminuje zjawisko nadprzepływów
- > Idealny dla instalacji modernizowanych
- > Nastawa bezpośrednio w zakresie przepływu 10 do 150 l/h
- > Bezszumna praca zaworu nawet przy Δp do 60kPa
- > Duża elastyczność ustawień także na obkęcie
- > Połączenie M30x1.5 odpowiednie do głowic Helmeier oraz siłowników



Rys 3. Multilux 4-Eclipse

Automatyczna kontrola przepływu

Technologia AFC została opracowana w celu równoważenia instalacji wodnych o warunkach trudnych do obliczenia pod względem hydraulicznym. Ta technologia, opracowana i opatentowana przez IMI Hydronic Engineering, umożliwia automatyczną kontrolę przepływu, dzięki nowatorskiej budowie zaworów.

Mając miejsce nastawy w dostępnym miejscu, można reagować bezpośrednio w miejscu występowania problemu. Zawór z technologią AFC instaluje się bezpośrednio przy odbiorniku ciepła, ogranicza maksymalny przepływ dla odbiornika niezależnie od ciśnienia różnicowego przed zaworem. Dzieje się tak głównie przy częściowym obciążeniu – trybie pracy, który najczęściej występuje w praktyce. Wahania ciśnienia spowodowane zamykaniem zaworów w innych pomieszczeniach nie mają wpływu na właściwości regulacyjne pozostałych odbiorników wyposażonych w technologię AFC. Brak nadprzepływów to brak zbędnych kosztów eksploatacyjnych.

Duży asortyment produktów i najmniejsze zawory dynamiczne na rynku

Zawór Eclipse oferowany jest w standardowych długościach, dlatego łatwo jest nim zastąpić istniejące zawory grzejnikowe, szczególnie w starszych systemach grzewczych. Całkowita oferta pokrywa także:

- rozdzielacze do ogrzewania podłogowego Dynacon Eclipse, w których każda z pętli grzewczych jest niezależna,
- zawory termostatyczne do grzejników z dwupunktowym przyłączem Multilux Eclipse z głowicą Halo,
- a także regulatory ogrzewania podłogowego Multibox Eclipse oraz ograniczniki temperatury powrotu RTL z automatycznym ogranicznikiem przepływu.

Dla określenia nastawy zaworu odczytaj wartość według mocy grzejnika. Wartość nastawy x10 oznacza ilość litrów na godzinę. Opór zaworu należy określić na podstawie nastaw. ■

Więcej porad znajdziesz w naszym *Niezbędniku praktyka*

Bit.ly/niezbędnikpraktyka



Nastawy zaworu w zależności od mocy grzejnika i różnicy temperatur zasilania i powrotu instalacji grzewczej.

Q [W]	200	250	300	400	500	600	700	800	900	1000	1200	1400	1600	1800	2000	2200	2400	2600	2800	3000	3200	3400	3600	3800	4000	4800	5300	6500	6800				
Δt [K]																																	
10	2	2	3	3	4	5	6	7	8	9	10	12	14	15																			
15	1	1	2	2	3	3	4	5	5	6	7	8	9	10	12	13	14	15															
20	1	1	1	2	2	3	3	3	4	4	5	6	7	8	9	10	10	11	12	13	14	15											
40		1	1	1	1	1	2	2	2	2	3	3	3	4	4	5	5	6	6	7	7	7	8	8	9	10	11	14	15				

Q = Moc grzejnika
 Δt = Różnica temperatur
 Δp = Spadek ciśnienia

Przykład:
 Q = 1000 W, t = 15 K
 Wartość nastawy 6 (≈ 60 l/h)

Δp min. 10–100 l/h = 10 kPa
 Δp min. 100–150 l/h = 15 kPa

Innowacyjny system ogrzewania podłogowego QIK Alu Standard



System ogrzewania podłogowego QIK Alu Standard w suchej zabudowie umożliwia wykonanie przykrycia podłogi bez wylewki betonowej. Podstawą są płyty systemowe, wykonane metodą wtrysku ze styropianu o klasie twardości EPS 300 oraz nowość – styropian w najwyższej klasie twardości EPS 400. Płyty pokryte są folią aluminiową, która stanowi radiator i zapewnia równomierne rozprowadzanie ciepła od rury QIK po powierzchni płyty.

Andrzej Zielonka | www.qik.pl

Płyty QIK Alu Standard posiadają uniwersalny wzór wytłoczeń, odpowiedni dla poniższych rur QIK:

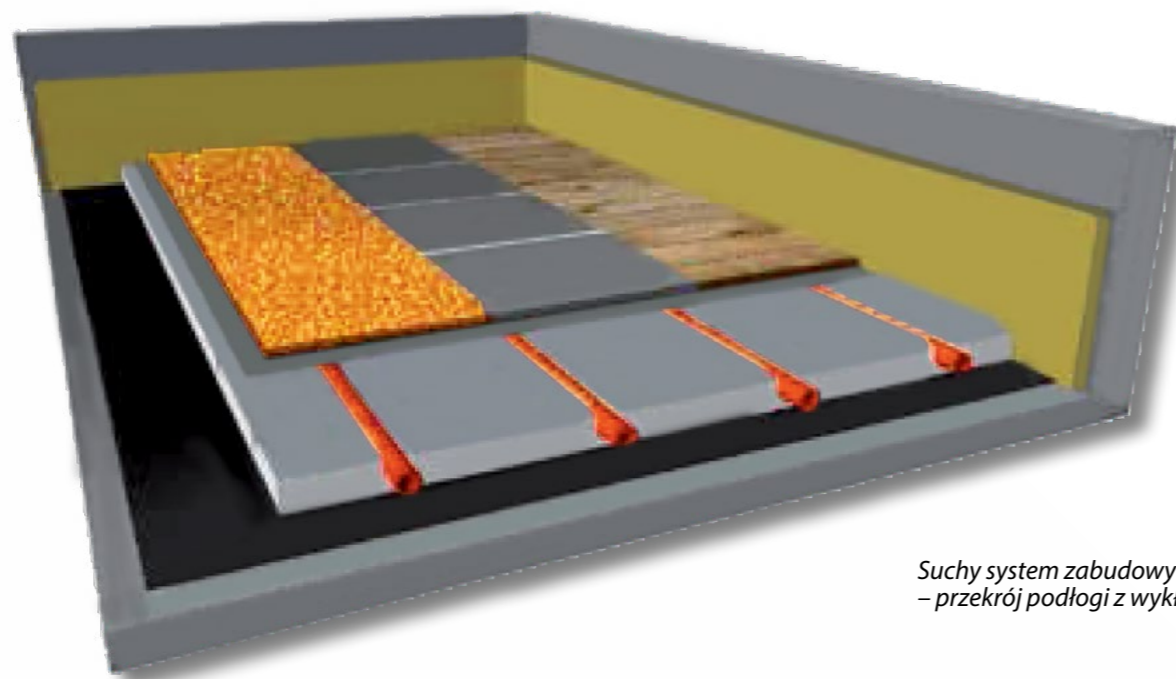
- rura wielowarstwowa QIK PE-RT II/AL/PE-RT II 16x2,
- rura wielowarstwowa QIK PE-RT II/EVOH/PE-RT II 16x2,
- rura wielowarstwowa QIK PE-RT II/EVOH/PE-RT II 17x2.

Umożliwiają wygodne prowadzenie pętli ogrzewania podłogowego. System ogrzewania podłogowego w suchej zabudowie QIK Alu Standard charakteryzuje się bardzo małą wysokością zabudowy (20 mm dla EPS400 i 25 mm dla EPS300) oraz niską jednostkową masą własną, nieprzekraczającą 2 kg/m². Ogrzewanie podłogowe w suchej zabudowie jest gotowe do pracy zaraz po ukończeniu montażu, wykonaniu próby szczelności wg wytycznych SI QIK i wykończeniu podłogi.

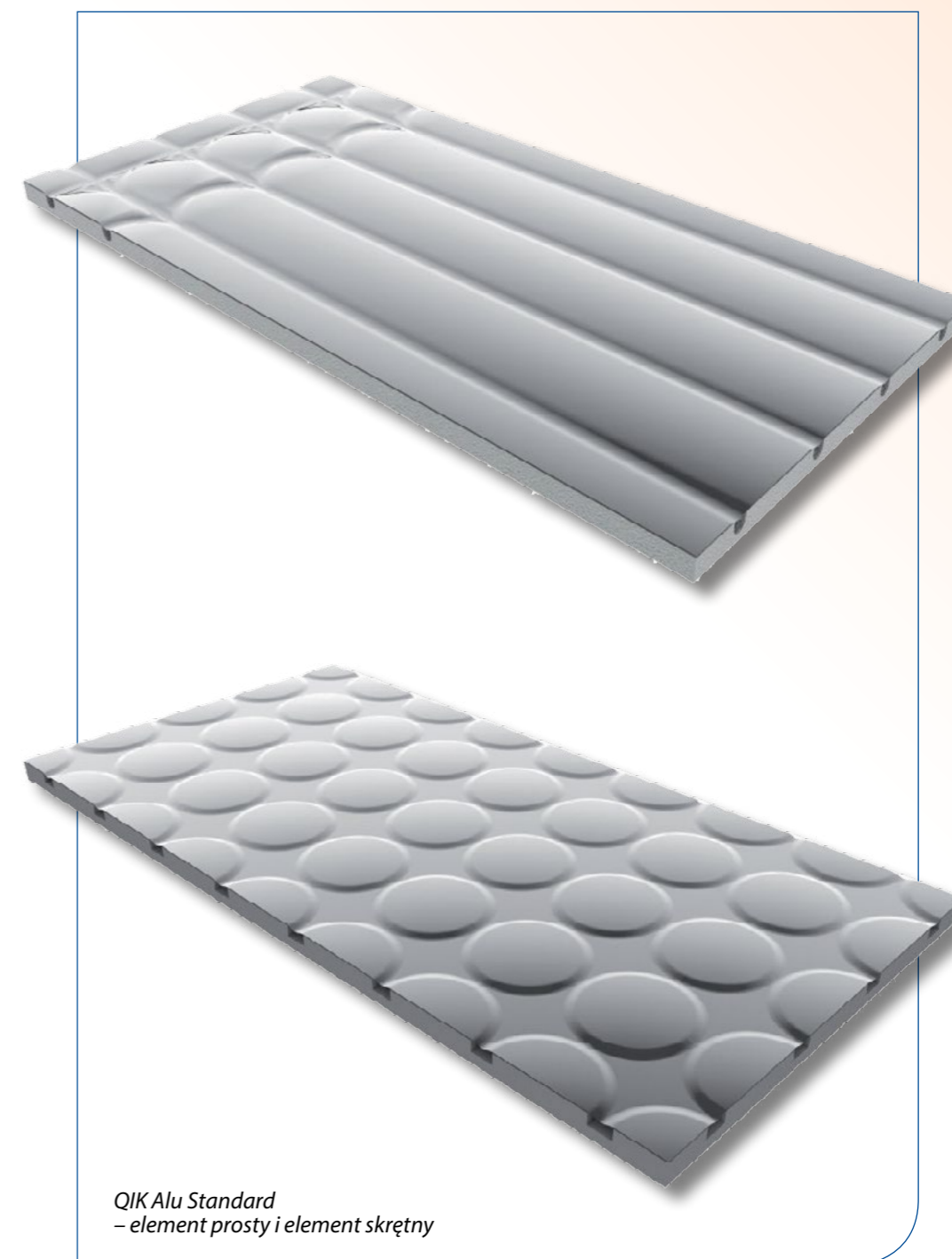
Zastosowanie:

- budynki drewniane oraz szkieletowe,
- budynki remontowane,
- budynki, gdzie na poziomie projektu architektonicznego nie zaplanowano ogrzewania podłogowego i nie pozostawiono wymaganej wysokości,
- poddasza, jeśli nośność stropów nie jest wystarczająca dla wylewki betonowej,
- kamienice z drewnianymi stropami oraz wiele innych przypadków, w których warunki techniczne nie dają możliwości wykonania ogrzewania podłogowego w tradycyjnej formie.

Podstawową zaletą systemów ogrzewania płaszczyznowego jest zwiększone poczucie komfortu cieplnego oraz energooszczędność w porównaniu do ogrzewania konwekcyjnego.



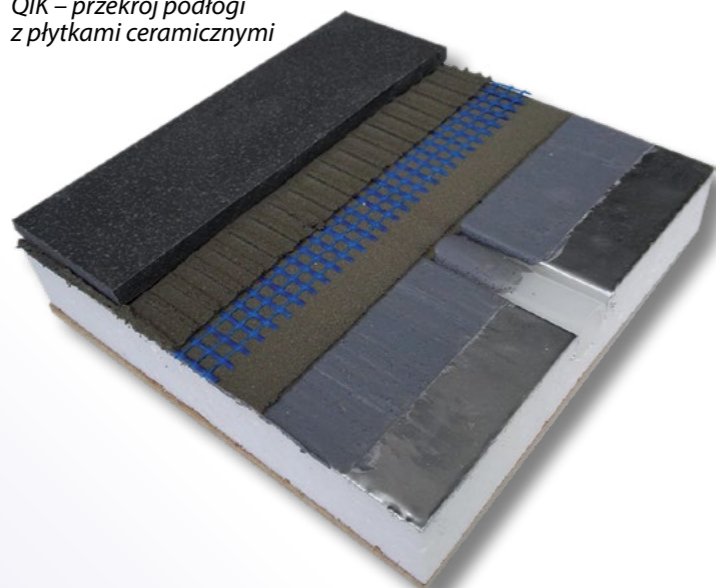
Suchy system zabudowy QIK
– przekrój podłogi z wykładziną



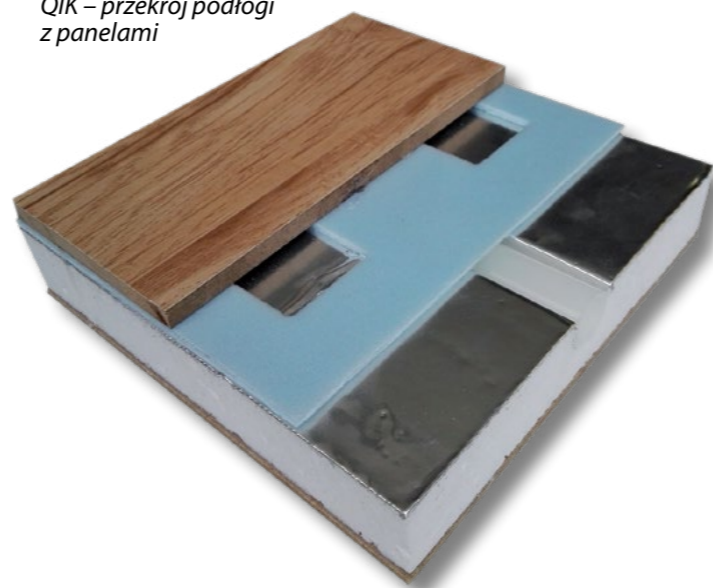
QIK Alu Standard
– element prosty i element skrzytny

Innowacyjny system ogrzewania podłogowego QIK Alu Standard – c.d.

Suchy system zabudowy QIK – przekrój podłogi z płytkami ceramicznymi



Suchy system zabudowy QIK – przekrój podłogi z panelami



Aktualnie w ofercie znajdują się poniższe pozycje:

Kod	Nazwa
92N1069583	Płyta styropianowa QIK ALU STANDARD EPS 400/20 mm – prosta 1200 x 600 x 20 mm
92N1069590	Płyta styropianowa QIK ALU STANDARD EPS 400/20 mm – skrętna 1200 x 600 x 20 mm
92N1F691750	Płyta styropianowa QIK ALU STANDARD EPS 300/25 mm – prosta 1200 x 600 x 25 mm
92N1F691545	Płyta styropianowa QIK ALU STANDARD EPS 300/25 mm – skrętna 1200 x 600 x 25 mm

Ogrzewanie podłogowe jest rodzajem instalacji niskotemperaturowej, gdzie wymiana ciepła w 70% odbywa się na drodze promieniowania powierzchni podłogi. Konwekcja swobodna występuje do wysokości 20 cm ponad poziomem podłogi i zmniejsza się w miarę ustalania układu. Dzięki promieniowaniu temperatura odczuwalna jest wyższa niż rzeczywista temperatura powietrza w ogrzewanych pomieszczeniach. Nie występują prawie żadne ruchy masy powietrza, co jest dużą ulgą dla alergików oraz osób cierpiących na choroby układu oddechowego.

Do najważniejszych zalet systemu można zaliczyć:

- prostotę i krótki czas montażu,
- gotowość do pracy tuż po zakończeniu montażu i wykonaniu niezbędnej próby ciśnieniowej,
- niewielką wysokość „płyty grzejnej” 20 mm lub 25 mm,
- niski ciężar 2 kg/m²,
- niewielką bezwładność cieplną – odpowiednie parametry grzewcze uzyskujemy po 2 godzinach od uruchomienia.



NOWA STRONA QIK®

NAJNOWSZE STANDARDY | INTUICYJNE SZUKANIE TREŚCI | RESPONSYWNOŚĆ

Nowa strona internetowa QIK została właśnie uruchomiona. Wejdź na www.qik.pl

Nowy serwis posiada moduły przedstawiające:

- nowości produktowe,
- produkty z pełnym opisem w e-katalogu na wortalu,
- bazę wiedzy,
- sekcję praktycznych porad dla Instalatorów,
- moduł najczęściej zadawanych pytań,
- sekcję dotyczącą szkoleń.

Na stronie głównej, przy pierwszym ślajderze znajduje się aktualna wersja cennika elektronicznego.

Zakładka „Produkty” przenosi użytkownika do e-katalogu produktów, który znajduje się na naszym wortalu www.hurtownieinstalacyjne.pl w zakładce „Katalog Produktów”.

Na przykładzie grupy produktowej – **KURKI KULOWE WODNE QIK** otrzymujecie Państwo szybki dostęp do danych:

- kod, nazwa, aktualna cena katalogowa netto
 - opis produktu i zdjęcia, logo marki
 - materiały: karta katalogowa, atest PZH, KDWU, KOT, folder reklamowy
- Aby przejść do przykładowej grupy produktowej, **kliknij tutaj.**

Mapa w zakładce „Gdzie kupić?” przenosi użytkownika do sieci dystrybucyjnej hurtowni Grupy Instal-Konsorcjum.

Zalety mapy to:

- wyświetlanie danych teleadresowych dla poszczególnych punktów sprzedaży,
- centrowanie mapy po lokalizacji użytkownika,
- możliwość włączenia pełnego ekranu mapy przez użytkownika,
- pokazanie drogi dojazdowej,
- przycisk do wydrukowania mapy.

Zapraszaj do odwiedzin | Zespół QIK

Zestaw ROMAX Compact TT dla systemu QIK



Produkty Rothenberger od wielu lat skutecznie towarzyszą pracy fachowego instalatora. Dla wiodącej firmy na rynku stałym elementem jest wciąż doskonalona gama narzędzi do obróbki rur dla wszelkich nowoczesnych systemów instalacyjnych. Jedną z dynamicznie rozwijających się grup produktowych jest technika zaciskowa, która zyskała na popularności dzięki wszechobecnym systemom i komforcie pracy instalatora. Wśród wielu oferowanych na rynku narzędzi można spotkać także urządzenia Rothenberger, cenione za niezawodność i innowacje technologiczne ułatwiające pracę fachowca.

Rafał Lebioda | www.rothenberger.pl | www.qik.pl

Jedną z nowości w gamie urządzeń do zaciskania jest ultranowoczesna zaciskarka akumulatorowa **ROMAX Compact TT**, charakteryzująca się wyróżniającymi parametrami: solidną konstrukcją, obrotową głowicą, ultralekką wagą (maszyna bazowa waży – tylko 2,5 kg), małymi gabarytami (tylko 34 cm długości) i szybką pracą: pełen cykl zacisku trwa tylko 3 sekundy. Stała siła zacisku (**CFT – Constant Force Technology**) zapewnia powtarzalną pracę ze stałą siłą zacisku na całym obwodzie złączki (w przypadku Romax Compact wynosi ona 19 kN). To ważny parametr dla jakości połączeń instalacji pozwalający na precyzyjny rozkład siły nacisku niezależnie od warunków. Wyposażona w podświetlenie LED obudowa zaciskarki pozwala na komfortową pracę w trudnych warunkach oświetleniowych, co jest ważne dla zachowania poprawności wykonywanego zacisku. Niemniej istotne jest źródło zasilania: wydajne i żywotne. Takie może zapewnić akumulator Li-Ion nowej generacji o napięciu 18V i pojemności 2Ah. Wydajność akumulatora może zobrazować przykład: na pełnym akumulatorze można wykonać ok. 150 zacisków (dla średnicy 16 mm). Szybkie ładowanie akumulatora (pełen cykl trwa ok. 45 minut) pozwala na niemal bezustanną pracę. Akumulatory Rothenberger należą do zunifikowanego systemu **CAS (Cordless Alliance System)**, dzięki czemu mogą być stosowane wymiennie do/z innymi urządzeniami (np. *Metabo, Starmix* czy *Eibenstock*). Dzięki temu mamy szeroki dostęp do akumulatorów innych producentów (i odwrotnie).

Zaciskarka **ROMAX Compact TT** umożliwia pracę na systemach z tworzywa do średnicy 40 mm, a na metalowych (stal, miedź i inne) do 35 mm. Szeroka gama opcjonalnych szczęk zaciskowych w ofercie zapewnia dużą wszechstronność narzędzia. Wyróżnikiem oferty Rothenberger są także szczęki zaciskowe do kompaktowej maszyny, dedykowane do nowatorskich **systemów instalacji chłodniczych i klimatyzacyjnych**. To czyni z zaciskarki urządzenie uniwersalne,



Zestaw ROMAX Compact TT dla systemu QIK – c.d.



a biorąc pod uwagę rosnącą popularność techniki chłodniczej – perspektywiczne.

Kluczowym elementem w procesie łączenia jest szczęka zaciskowa. Szczęki zaciskowe Rothenberger wykonane są w nowoczesnej technologii zapewniającej ich trwałość i precyzję. Nowatorski sposób laserowego utwardzania szczęk (**Dura Lazr Tec**) sprawia, że są wyjątkowo trwałe i odporne na zużycie (**100% więcej zacisków**). Wszystko po to, aby praca instalatora była jeszcze bardziej komfortowa i bezpieczna, a wykonywane połączenie pewniejsze niż kiedykolwiek!

Od 1 czerwca br. zaciskarki **ROMAX Compact TT** dostępne są w **programie narzędziowym QIK**. Wielką korzyścią tego programu dla instalatora jest możliwość zakupu w/w kompletu narzędzi

o wartości 8710 zł netto w bardzo atrakcyjnej cenie. Jedynym wymogiem jej uzyskania jest dokonanie zakupu rury i złączek QIK w ciągu 12 miesięcy lub wszystkich towarów QIK w okresie 18 miesięcy, zgodnie z zasadami zamieszczonymi w regulaminie programu, dostępnym w hurtowniach Instal-Konsorcjum.

Zestawy tych narzędzi są już dostępne w centrum logistycznym Instal-Konsorcjum, przez co realizacja zamówienia jest błyskawiczna. Ponieważ liczba promocyjnych zestawów narzędzi jest limitowana, decyduje kolejność zamówień. Zapraszamy do udziału.

W skład kompletu narzędzi objętego programem wchodzi:

- kompaktowa, lekka zaciskarka akumulatorowa ROMAX Compact TT,
- szczęki zaciskowe compact TH 16, TH 20 i TH 26, utwardzane laserowo metodą DURA LAZR TEC,
- ładowarka oraz wydajny i mocny akumulator Li-Ion 18V / 2Ah (CAS),
- walizka transportowa systemu ROCASE.

Zestaw ten dostępny jest również w Katalogu Nagród programu PIK na stronie www.partner.ik.pl.

Inteligentne urządzenia do zmiękczenia wody

Viteco Smart Rain



Nowa seria urządzeń Viteco Smart Rain charakteryzuje się najnowszymi rozwiązaniami technologicznymi w systemach uzdatniania wody. Całkowicie automatyczna, bezobsługowa stacja zmiękczenia wody jest przeznaczona do usuwania „kamienia” w instalacjach sanitarnych. Intuicyjny interfejs umożliwia bezproblemowe uruchomienie stacji przez każdego użytkownika. Zastosowane rozwiązania powodują długą, bezawaryjną i bardzo ekonomiczną pracę.

Jerzy Perges | www.viteco.pl



W zmiękczaczach Viteco Smart Rain udało się wdrożyć skomplikowaną technologię, dzięki której obsługa urządzenia nie sprawia trudności. Nie ma potrzeby wyliczania ilości wody między regeneracjami ani żadnych innych parametrów. Wystarczy wprowadzić w ustawieniach twardość wody surowej zgodnie ze wskazaniem testu dołączonego do zmiękczacza, aby cieszyć się bezobsługową pracą urządzenia. Zmiękczacz kontroluje przepływ wody, oblicza jej średnie dobowe zużycie i na podstawie tych danych dobiera optymalną ilość wody i soli do regeneracji, która odbywa się w systemie UP-FLOW.

W momencie spadku dobowego przepływu wody, urządzenie samoistnie przełącza się w „tryb wakacyjny” i przeprowadza regenerację, zużywając tylko 1/3 ilości wody i soli, w porównaniu ze standardowym procesem regeneracji.

Każde urządzenie można doposażyć w **moduł WiFi**, który umożliwia śledzenie wszystkich etapów pracy urządzenia w specjalnej aplikacji instalowanej w telefonie. Dzięki takiemu rozwiązaniu możliwe jest również otrzymywanie powiadomień, na przykład o braku soli w zmiękczaczu.

Istotne cechy urządzenia:

- zawór MIX do regulacji twardości wody, zapobiegający niekontrolowanemu dopływowi wody do zbiornika solanki,
- stały monitoring wszystkich cykli pracy urządzenia,
- regeneracja w systemie UP-FLOW,
- bardzo łatwy dostęp do obsługi serwisowej,
- możliwość sterowania ze smartfona (przez opcjonalny moduł WiFi),
- 5 lat gwarancji.

Budowa głowic sterujących jest oparta na technologii dysków ceramicznych, które są wypalane w temperaturze 1680°C i osiągają twardość powyżej 85 stopni w skali HRA. Dzięki temu charakteryzują się wyjątkową wytrzymałością i niezawodnością.

Głowica sterująca:

- polskie menu i tylko 3 parametry do wprowadzenia przez użytkownika (aktualna godzina, godzina regeneracji i twardość wody),
- szybka i cicha praca głowicy,
- prosta procedura wprowadzenia urządzenia w regenerację, oparta na jednym przycisku,
- innowacyjne zabezpieczenia elektroniki przed wilgocią i solą,
- elegancki i czytelny wyświetlacz. ■



PROMOCJA



Do każdej pompy ciepła Viteco BPC X9
– w zestawie plecak 4F
z miłym upominkiem za 1 zł



Do każdej pompy ciepła
Viteco HPWT X9 oraz Viteco HeatOn
– w zestawie pompa cyrkulacyjna
do wody pitnej za 1 zł



Saunier Duval

Zawsze po Twojej stronie

Pompy ciepła GeniaAir Split

Super cicha pompa z funkcją chłodzenia

NOWOŚĆ



Wysoka wydajność



Cicha praca



Atrakcyjna cena



Szybki montaż

Nowe cenniki w II i III kw 2020 r.

W II kwartale 2020 r. nasi dostawcy dokonali i zapowiedzieli na III kwartał 2020 aktualizację następujących cenników katalogowych*:

2020.04.01 – BWT	2020.05.01 – CONCEPT
2020.04.01 – ENIX	2020.05.01 – BERETTA
2020.04.01 – FITTING	2020.05.01 – FLAMCO – MEIBES
2020.04.01 – GEBERIT ORAZ KOŁO	2020.05.02 – HERZ
2020.04.01 – IBP (CONEX)	2020.05.04 – APATOR
2020.04.01 – JEREMIAS	2020.05.04 – ARCO
2020.04.01 – MAGNAPLAST (HT)	2020.05.06 – EFAR
2020.04.01 – PROFITOR	2020.05.11 – GRAF (SOTRALENTZ)
2020.04.01 – ROCA – LAUFEN PRO	2020.05.15 – BOSCH ELEKTRONARZĘDZIA
2020.04.01 – SANIT	2020.05.20 – THALE – NICZUK
2020.04.01 – SOCLA/WATTS	2020.05.30 – GALMET
2020.04.01 – PROFITOR	2020.06.01 – ADEMCO (HONEYWELL)
2020.04.01 – TECE	2020.06.01 – CONCEPT
2020.04.01 – TECH STEROWNIKI	2020.06.01 – JUNKERS
2020.04.01 – WAVIN	2020.06.01 – SANPLAST
2020.04.01 – WOLF	2020.06.01 – QIK
2020.04.01 – ZEHNDER	2020.06.08 – VAILLANT I SAUNIER DUVAL
2020.04.06 – COMAP	2020.06.15 – TERMA
2020.04.10 – AURATON	2020.06.15 – KOSPEL
2020.04.14 – AFRISO	2020.07.01 – ARMATURA KRAKÓW
2020.04.24 – GIACOMINI	2020.07.01 – HEWALEX
2020.04.27 – WEBA	2020.07.13 – INSTAL-PROJEKT
2020.05.01 – CONCEPT	2020.07.19 – KESSEL
2020.05.01 – QIK	2020.08.01 – PERFEXIM (GRZEJNIK STALOWY)
2020.05.01 – VITECO	
2020.05.01 – OFERTA SPECJALNA IK	
2020.05.01 – BRUGG	
2020.05.01 – DANFOSS	

www.HurtowniInstalacyjne.pl

* Stan na 22.06.2020 r.

wydawca/redakcja: Instal-Konsorcjum Sp. z o.o., ul. Krakowska 19-23, 50-424 Wrocław, red. nac. Rafał Hołtra, email: redakcja@ik.pl, projekt graficzny: Studio Graficzne BLACK, email: biuro.studioblack@gmail.com, druk: drukarnia KiD, www.DrukarniaKiD.pl, wydanie 107 – lato 2020, Wrocław, nakład wersji drukowanej: 6500 egz.



GAVIA®

kfa armatura

www.gavia.pl

www.kfa.pl

MAMY DLA WAS DWIE WIADOMOŚCI: DOBRĄ I LEPSZĄ!

Ogłaszamy konkurs i potrajamy ilość punktów.

RUSZA WIELKI KONKURS!

DO WYGRANIA JEST ZWINNY
SKUTER JUNAK!

Kupujcie grzejniki GAVIA, baterie AVENTURA
i inne produkty marki KFA Armatura i walczcie
o cenne nagrody.*



* Minimalna łączna wartość zakupów od 01.07.2020 do 31.12.2020 musi wynosić 35 000 zł netto.
Regulamin konkursu na stronie www.partner.ik.pl oraz www.hurtowniainstalacyjne.pl

OD 1 LIPCA W PROGRAMIE PIK

Partner
instal konsorcjum



3 pkt

100 zł

=

1 pkt

Za każde wydane 100 zł na produkty marki
KFA Armatura otrzymacie nie 1, a 3 punkty!

Partner

instal•konsorcjum



Akcje w programie PIK ważne od 02.01.2020 do 31.12.2020

2020

Za każde 100 zł netto wydane na zakup

<p>Produkty QIK</p>  <p>15 PIK</p>	<p>Produkty RICOM</p>  <p>15 PIK</p>	<p>Produkty VITECO</p>  <p>15 PIK</p>	<p>Produkty CONCEPT (cały asortyment)</p>  <p>10 PIK</p>	<p>Produkty FERRO (z wyłączeniem grzejników, wodomierzy i PEX)</p>  <p>6 PIK</p>	<p>Produkty GIACOMINI</p>  <p>6 PIK</p>	<p>Produkty AEROVAC i AEG</p>  <p>5 PIK</p>	<p>Produkty BMETERS</p>  <p>5 PIK</p>
<p>Produkty BOSCH ELEKTRONARZĘDZIA</p>  <p>5 PIK</p>	<p>Produkty FITTING</p>  <p>5 PIK</p>	<p>Produkty GAZEX</p>  <p>5 PIK</p>	<p>Produkty IMMERGAS</p>  <p>5 PIK</p>	<p>Produkty INSTAL-PROJEKT</p>  <p>5 PIK</p>	<p>Produkty MC ALPINE</p>  <p>5 PIK</p>	<p>Produkty NMC</p>  <p>5 PIK</p>	<p>Produkty PURMO (grzejniki dekoracyjne i gładkie)*</p>  <p>5 PIK</p>
<p>Produkty RUMET</p>  <p>5 PIK</p>	<p>Produkty SALUS CONTROLS</p>  <p>5 PIK</p>	<p>Produkty UNIPAK</p>  <p>5 PIK</p>	<p>Produkty VALVEX</p>  <p>5 PIK</p>	<p>Produkty WILO (pompy z oferty miesiąca)</p>  <p>5 PIK</p>	<p>Produkty WOLF</p>  <p>5 PIK</p>	<p>Produkty GORGIEL</p>  <p>4 PIK</p>	<p>Produkty ARISTON</p>  <p>3 PIK</p>
<p>Produkty ARMATURA I GAVIA**</p>  <p>3 PIK</p>	<p>Produkty BERETTA</p>  <p>3 PIK</p>	<p>Produkty DE DIETRICH (kotły MCX i pakiety z tym kotłem)</p>  <p>3 PIK</p>	<p>Produkty GRUNDFOS</p>  <p>3 PIK</p>	<p>Produkty JEREMIAS</p>  <p>3 PIK</p>	<p>Produkty KERMI</p>  <p>3 PIK</p>	<p>Produkty SAUNIER DUVAL (pompy ciepła GeniaAir)</p>  <p>3 PIK</p>	<p>Produkty VAILLANT</p>  <p>3 PIK</p>
<p>Produkty AFRISO</p>  <p>2 PIK</p>	<p>Produkty JUNKERS BOSCH</p>  <p>2 PIK</p>	<p>Produkty KESSEL</p>  <p>2 PIK</p>	<p>Produkty COMAP</p>  <p>1 PIK</p>	<p>Produkty ELEKTROMET</p>  <p>1 PIK</p>	<p>Produkty FLOWAIR</p>  <p>1 PIK</p>	<p>Produkty SANHA</p>  <p>1 PIK</p>	<p>Produkty TERMA</p>  <p>1 PIK</p>

Aktualne akcje i Katalog Nagród dostępne na stronie www.partner.ik.pl

* grzejniki dekoracyjne i gładkie: Kos, Faro, Tinos, Paros, Arran, Vertical, Delta, Plan, Ramo
 ** zmiana z 1 PIK od 01.07.2020

Grupa Instal-Konsorcjum

AMCO Sp. z o.o., Olsztyn, ul. Augustowska 7, tel. 89 534 21 26

Oddziały: Białystok, ul. Ciołkowskiego 88 H, tel. 85 663 21 19
Ełk, ul. Suwalska 42, tel. 87 610 32 49
Suwałki, ul. Sejneńska 18 A, tel. 539 770 786

ANGUS Sp. z o.o., Warszawa, ul. ul. Pożaryskiego 28, tel. 22 812 41 84

B&B Sp.j., Wrocław, ul. Ołtaszyńska 112, tel. 71 792 77 75

Oddziały: Głogów, ul. Morcinka 8, tel. 76 835 55 89
Opole, ul. Wspólna 26, tel. 77 442 45 26 (27)

CUPRUM Sp. z o.o. sp.k., Koszalin, ul. Żwirki i Wigury 13, tel. 94 346 24 46

DEJEK Sp. z o.o., Motycz, Konopnica 87 E, tel. 81 527 66 23

DOROZ Sp. z o.o., Pińczów, ul. Złota 12A, tel. 503 186 693

Oddziały: Busko-Zdrój, ul. Bohaterów Warszawy 122, tel. 666 465 222
Jędrzejów, ul. Reymonta 18, tel. 666 503 222
Kazimierza Wielka, ul. Kolejowa 27, tel. 881 005 300
Kielce, ul. Wojska Polskiego 68, tel. 666 466 222
Staszów, ul. Oględowska 2, tel. 881 303 300
Włoszczowa, ul. Słowackiego 20, tel. 666 623 222

EKO-INSTAL Sp. j., Bydgoszcz, ul. Fabryczna 15b, tel. 52 365 03 50

Oddziały: Gorzów Wlkp., Jerzego Różyckiego 3, 666 055 394
Grudziądz, ul. Włodka 16J, tel. 603 979 242
Koszalin, ul. Gnieźnińska 60, tel. 94 341 90 70 (71)
Osiesko, ul. Szosa Gdańska 1, tel. 52 320 62 57
Poznań, ul. Obornicka 229, tel. 61 842 98 40
Rotmanka, ul. Gerberowa 18, tel. 666 055 365
Szczecin, Santocka 39, 666 055 397
Warszawa, ul. Trakt Lubelski 166, tel. 22 613 48 20

EURODOM Sp. z o.o., Warszawa, ul. Rzemieślników 12, tel. 22 678 74 73

FAMEL Sp. z o.o., Kluczbork, ul. Gazowa 2, tel. 77 425 01 00

Oddziały: Brzeg, ul. Składowa 4, tel. 77 444 02 01
Kępno, ul. Wrocławska 5, tel. 604 095 406
Lubliniec, ul. Oleska 36, tel. 34 353 20 89
Namysłów, 1-go Maja 19, tel. 77 410 48 30
Olesno, ul. Kluczborska 9a, tel. 34 359 78 51
Oleśnica, ul. Wrocławska 42, tel. 71 314 95 20
Opole, ul. Głogowska 22, tel. 666 080 236
Praszka, ul. Kościuszki 17/1a, tel. 34 358 84 99
Wieluń, ul. Ciepłownicza 23, tel. 43 843 91 20
Wieruszów, ul. Dąbrowskiego 42/20, tel. 62 784 00 37
Wrocław, ul. Buforowa 125 (hala H10), tel. 532 791 962
Wrocław, ul. Tęczowa 25, tel. 71 373 59 12

HEATING Sp. z o.o., Rzeszów, ul. Technologiczna 19, tel. 17 852 22 24

Oddziały: Dębica, ul. Rzeszowska 147, tel. 14 666 65 64
Krosno, ul. Pużaka 37, tel. 13 436 85 85
Mielec, ul. Przemysłowa 34, tel. 17 773 11 80
Stalowa Wola, ul. 1-go Sierpnia 18, tel. 15 842 83 07
Tarnów, ul. Mościckiego 227, tel. 14 626 87 88
Tomaszów Lubelski, ul. Łaszczowiecka 16, tel. 84 664 15 04

INSTALATOR Sp. z o.o., Ostrołęka, ul. Boh. Westerplatte 8, tel. 29 760 67 37

INSTALSAN Sp.j., Warszawa, ul. Łęgi 10c, tel. 22 665 21 88

JW NOWIK Sp.j., Łomża, ul. Zjazd 2, tel. 86 216 56 47, 86 216 63 22

Oddziały: Ełk, ul. Kościuszki 24, tel. 87 610 59 30, 87 621 51 09
Grajewo, ul. Piłsudskiego 33A, tel. 86 272 55 55, 86 261 02 62

KONED Sp. z o.o., Włocławek, ul. Łęgska 3a, tel. 54 413 72 27

Oddziały: Łęczyca, ul. Ozorkowskie Przedmieście 51, tel. 603 979 174

MIEDZIK Sp. z o.o., Szczecin, ul. Szczawiowa 53 E, tel. 91 482 65 66

PAMAR Sp.j., Bielsko-Biała, ul. Katowicka 80, tel. 33 810 05 88

POL-PLUS Sp. z o.o., Zielona Góra, ul. Objazdowa 6, tel. 68 453 55 55

Oddziały: Gubin, ul. Śląska 52A, tel. 68 359 58 64
Słubice, ul. Rzepińska 7, tel. 95 750 83 19
Świebodzin, ul. Zachodnia 28, tel. 68 381 95 90

PROMOGAZ-KPIS Sp. z o.o., Kraków, ul. Mierzeja Wiślana 7, tel. 12 653 03 45

Oddziały: Andrychów, ul. Stefana Batorego 5, tel. 532 516 280
Bochnia, ul. Poniatowskiego 33, tel. 14 611 10 60
Gliwice, ul. Świętojańska 57, tel. 32 235 20 40
Kraków, ul. Dożynkowa 81 B, tel. 600 039 632
Niepołomice, ul. Bocheńska 28, tel. 12 281 19 37
Nowy Targ, ul. Ludźmierska 29, tel. 18 264 97 72
Psary, Sarnów, ul. Zielona 24, tel. 32 267 87 31
Tarnowskie Góry, ul. Kopalniana 64, tel. 32 284 54 54
Tarnów, ul. Giełdowa 15, tel. 14 626 33 80
Tychy, ul. Mikołowska 112, tel. 32 216 81 86
Wieliczka, ul. Bogucka 15, tel. 12 288 00 98

PROTOR-MERKURY Sp. z o.o., Radom, ul. Tartaczna 3c, tel. 48 363 12 12

RESPOL Sp. z o.o., Warszawa, ul. Bukowiecka 73, tel. 22 519 99 00

Oddziały: Bielsko-Biała, ul. Komorowicka 68a, tel. 33 818 01 22
Czeladź, ul. Wiejska 44, tel. 32 265 95 34
Gdańsk, ul. Jabłoniowa 64, tel. 786 994 642
Gliwice, ul. Lutycka 7-9, tel. 32 234 12 03
Jaworzno, ul. Katowicka 31C, tel. 32 751 34 04
Józefów, ul. Nadwiślańska 99, tel. 22 270 26 90
Konstancin-Jeziorna, ul. Piaseczyńska 56, tel. 22 717 54 53
Kraków, ul. Kornela Makuszyńskiego 18, tel. 12 641 07 25
Kraków, ul. Zawila 53, tel. 12 655 21 56
Reguły, al. Jerozolimskie 333, tel. 22 738 73 00
Warszawa, ul. Burakowska 13, tel. 22 636 70 27
Wrocław, ul. Krakowska 13, tel. 71 342 61 38

SANBUD Sp.j., Siedlce, ul. ppłk. M. Drobika 13, tel. 25 644 92 74

Oddziały: Biała Podlaska, ul. Grunwaldzka 16, tel. 83 342 62 73
Łuków, ul. Krasieńskiego 1, tel. 25 798 95 38
Mińsk Mazowiecki, ul. Warszawska 235, tel. 25 758 90 10
Siedlce, ul. Brzeska 112 A, tel. 25 644 38 58
Sokołów Podlaski, ul. Kolejowa 2, tel. 25 781 38 16

SANET Sp.j., Gdańsk, ul. Budowlanych 61B, tel. 58 342 59 53

Oddziały: Gdynia, ul. Opata Hackiego 12, tel. 58 623 41 05

TECH-GAZ Sp. z o.o., Łódź, ul. Zarzevska 63/65, tel. 42 640 23 57

Oddziały: Łowicz, ul. Bratkowice 24, tel. 46 838 14 96
Łódź, Hurtownia, ul. Kaliska 6, tel. 42 683 09 14
Łódź ul. Zagajnikowa 14, tel. 603 979 329
Piotrków Trybunalski, ul. Sulejowska 74, tel. 44 646 45 84
Sieradz, ul. POW 20, tel. 43 826 05 80
Tomaszów Maz., ul. Dzieci Polskich 4, tel. 44 723 42 81

TERMECO Sp.j., Lublin, ul. Długa 5, tel. 81 744 49 32

TERMIKA Sp.j., Kalisz, ul. Obozowa 48-52, tel. 62 674 52 08

Oddziały: Krotoszyn ul. Ostrowska 195, tel. 603 809 600

THERM-INSTAL Sp. j., Łódź, ul. Piłsudskiego 143, tel. 42 679 01 00

Oddziały: Kielce, ul. Mielczarskiego 55, tel. 41 366 10 10

TOMEK hurtownie instalacyjne Sp. z o.o.,

Poznań, ul. K. Drewnowskiego 4, tel. 61 875 00 65

Oddziały: Gorzów Wlkp., al. 11 Listopada 91, tel. 95 725 09 44-45
Poznań, ul. Strzeszyńska 35/37, tel. 61 872 67 23
Wrocław, ul. Polanowicka Północna 6, tel. 801 000 282

WAMAR Sp.j., Białystok, ul. Składowa 10, tel. 85 745 57 26

Oddziały: Białystok, ul. K. Ciołkowskiego 88, tel. 85 743 11 40
Ełk, ul. Łukasiewicza 1A, tel. 666 080 269
Gdynia, ul. Morska 306/308, tel. 58 663 88 85
Gizycko, ul. Suwalska 19C, tel. 881 088 797
Kętrzyn, Kruszewiec 22, tel. 69 534 00 48
Łomża, ul. Towarowa 7, tel. 86 212 50 16
Olsztyn, ul. Cementowa 1, tel. 668 126 147
Ostrołęka, ul. Targowa 43, tel. 29 760 38 51
Suwałki, ul. Leśna 15, tel. 87 565 54 88

WILGA Sp. z o.o., Częstochowa, ul. Jagiellońska 59/65, tel. 34 390 90 40

Oddziały: Gliwice, ul. Portowa 6a, tel. 32 335 53 05
Katowice, ul. Porcelanowa 13, tel. 32 354 04 04
Kielce, ul. Rolna 6, tel. 41 342 82 08
Radomsko, ul. Zgoda 10 a, tel. 44 685 29 13