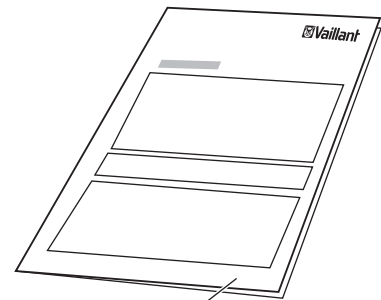
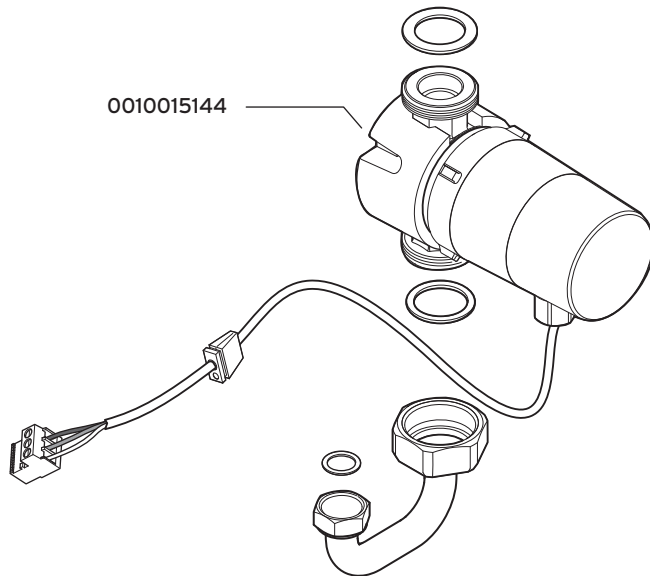
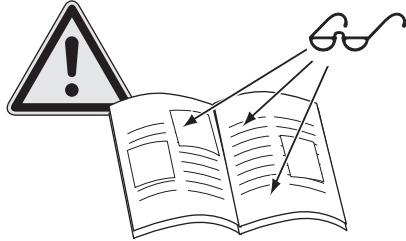


0010015144



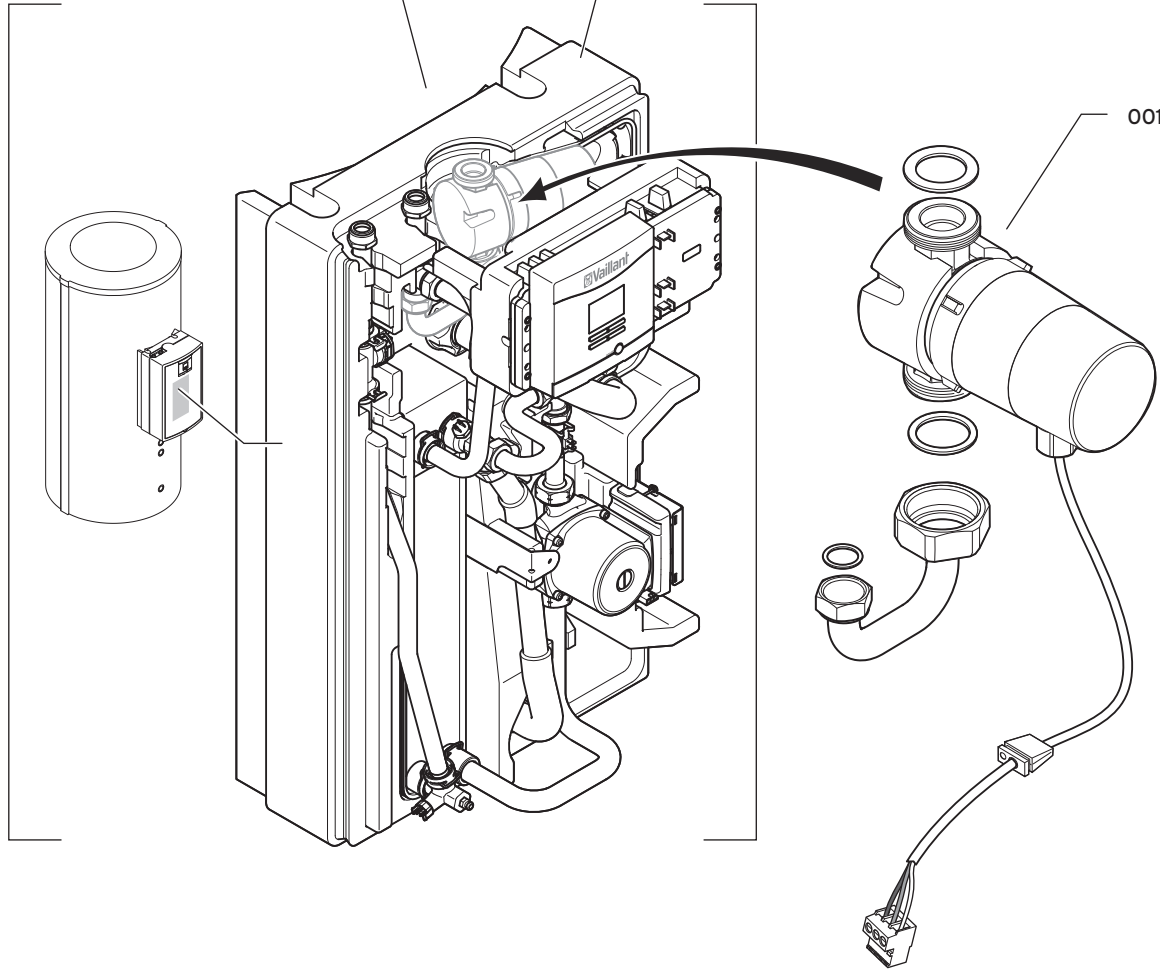
This circulator is suitable for drinking water only.
 Diese Umwälzpumpe ist nur für Trinkwasser geeignet.
 Ce circulateur convient seulement pour l'eau potable.
 Тази циркуляционна помпа е подходяща само за питейна вода.
 Toto oběhové čerpadlo je vhodné pouze pro pitnou vodu.
 Denne cirkulationspumpe er kun egnet til drikkevand.
 Ο παρών κυκλοφορητής είναι κατάλληλος μόνο για πόσιμο νερό.
 Circulador adecuado solamente para agua potable.
 See ringluspump sobib kasutamiseks üksnes joogivee puhul.
 Tämä kiertovesipumppu soveltuu ainoastaan talousvedelle.
 Níl an caidéal imshruthaithe seo oiriúnach d'uisce óil.
 Crpka je predviđena samo za potrošnu toplu vodu.
 Ez a keringetőszivattyú kizárólag ivóníz keringetésére alkalmas.
 Questo circolatore è indicato solo per l'acqua potabile.
 Šis apytakinis siurblys tinkamas tik geriamajam vandeniui.
 Šis cirkulācijas sūkņis paredzēts tikai dzeramajam ūdenim.
 Dan iċ-cirkolatur huwa tajjeb għall-ilma tax-xorb biss.
 Deze circulatiepomp is uitsluitend geschikt voor drinkwater.
 Ta pompa cyrkulacyjna jest przeznaczona wyłącznie dla wody pitnej.
 Esta bomba de circulação destina-se apenas a água potável.
 Aceastăpompăde circulație este indicatănumai pentru apa potabilă.
 Toto obehové čerpadlo je vhodné len pre pitnú vodu.
 Ta črpalka je primerna samo za pitno vodo.
 Denna cirkulationspump är endast avsedd för dricksvatten.
 Bu sirkulasyon pompası sadece şebeke suyu için uygundur.



0010014311
0010014312
0010014313

VPM-W ../2

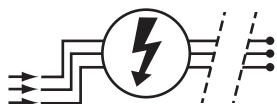
0010015144



Installation (DE, AT, BE_{DE}, CH_{DE})
Installation (BE_{FR}, CH_{FR})
Installatie (BE_{NL}, NL)
Installazione (CH_{IT}, IT)
Installation (GB, IE)
Instalace (CZ)
Installation (DK)
Instalación (ES)
Εγκατάσταση (GR)
Instalacija (HR)

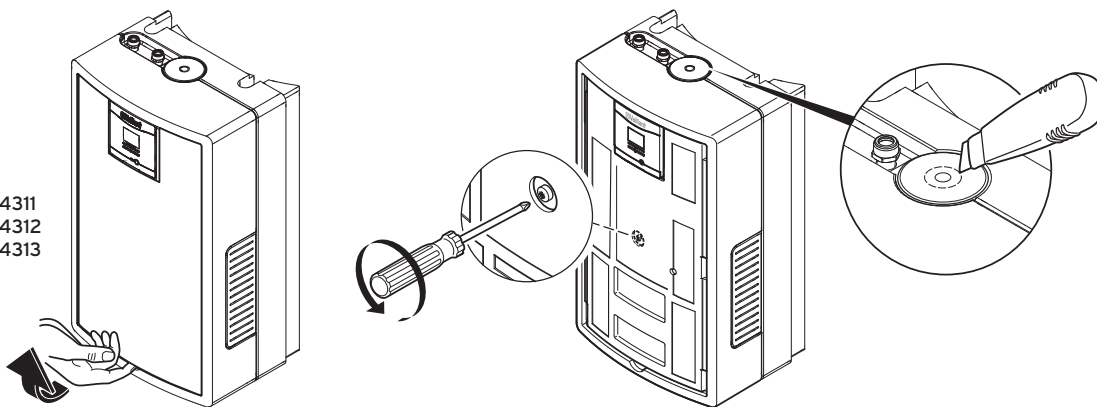
Szerelés (HU)
Instalacja (PL)
Instalarea (RO)
Монтаж (RU)
Montaža (SI)
Inštalácia (SK)
Instalacija (SRB)
Kurulum (TR)
Монтаж (UA)

1.1

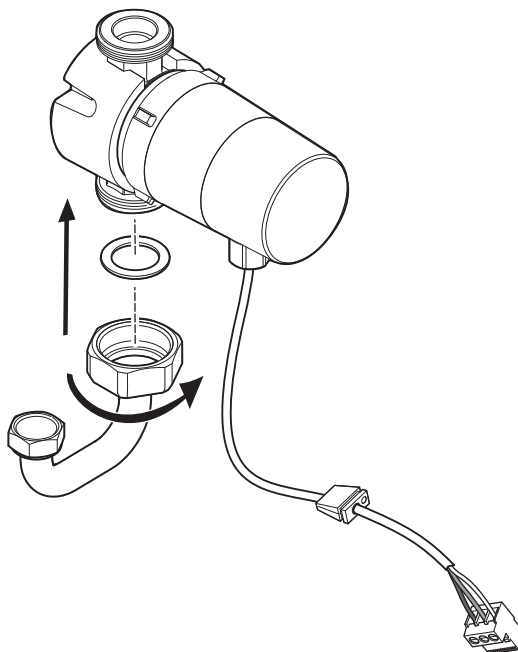


1.2

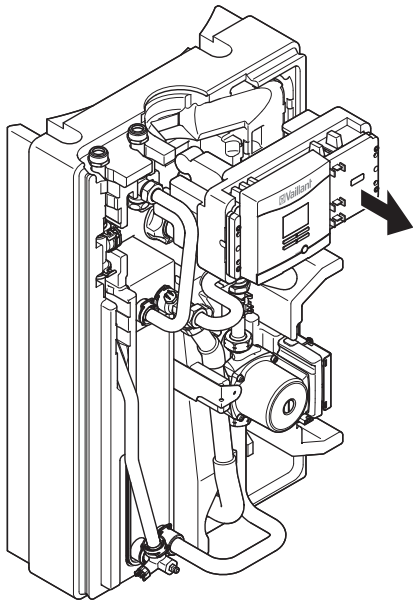
0010014311
0010014312
0010014313



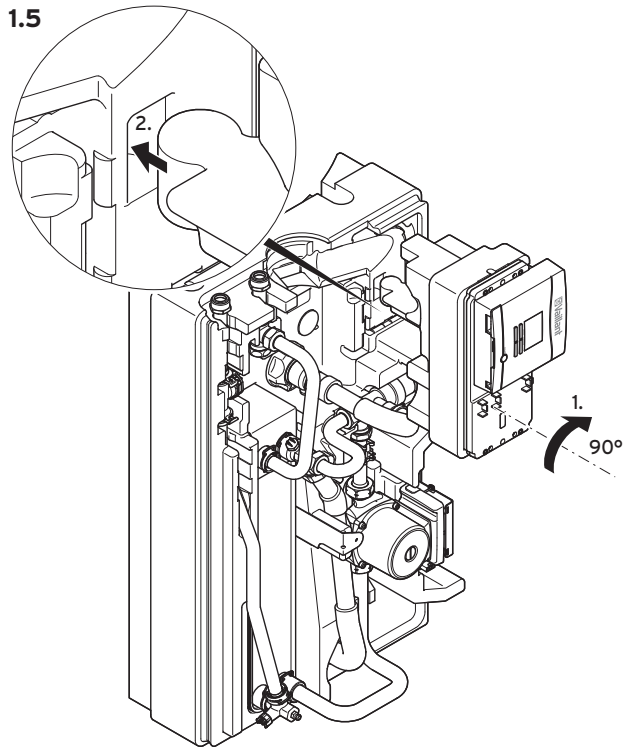
1.3



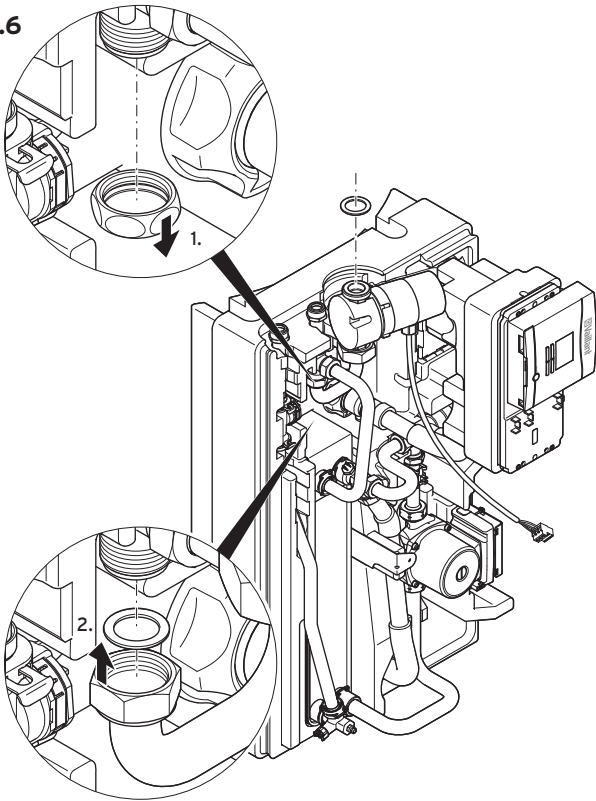
1.4



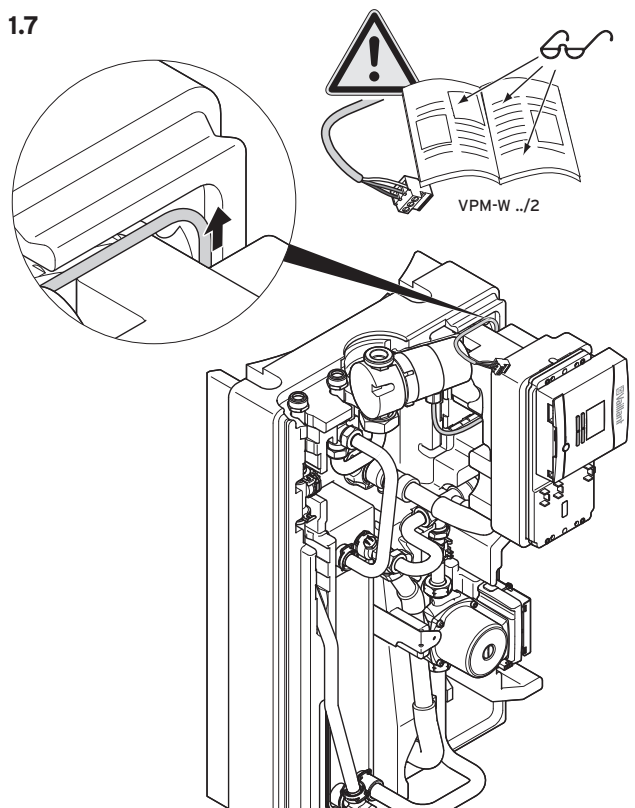
1.5



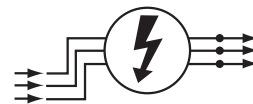
1.6



1.7



1.8



Wartung und Reinigung (DE, AT, BE_{DE}, CH_{DE})

Maintenance et nettoyage (BE_{FR}, CH_{FR})

Onderhoud en reiniging (BE_{NL}, NL)

Manutenzione e pulizia (CH_{IT}, IT)

Maintenance and cleaning (GB, IE)

Údržba a čistení (CZ)

Vedligeholdelse og rengøring (DK)

Mantenimiento y limpieza (ES)

Συντήρηση και καθαρισμός (GR)

Održavanje i čišćenje (HR)

Karbantartás és tisztítás (HU)

Konserwacja i czyszczenie (PL)

Întreținerea și curățarea (RO)

Техническое обслуживание и очистка (RU)

Vzdrževanje in čiščenje (SI)

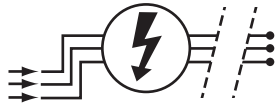
Údržba a čistenie (SK)

Održavanje i čišćenje (SRB)

Bakım ve temizlik (TR)

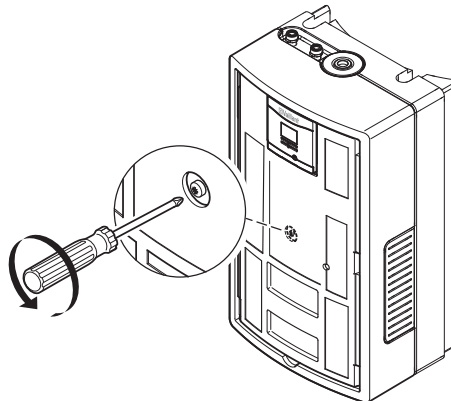
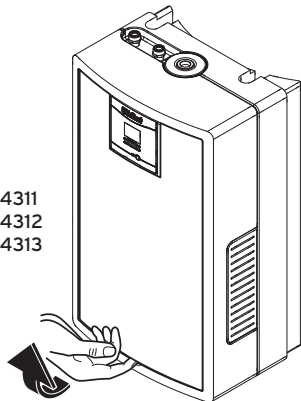
Технічне обслуговування та очищення (UA)

2.1

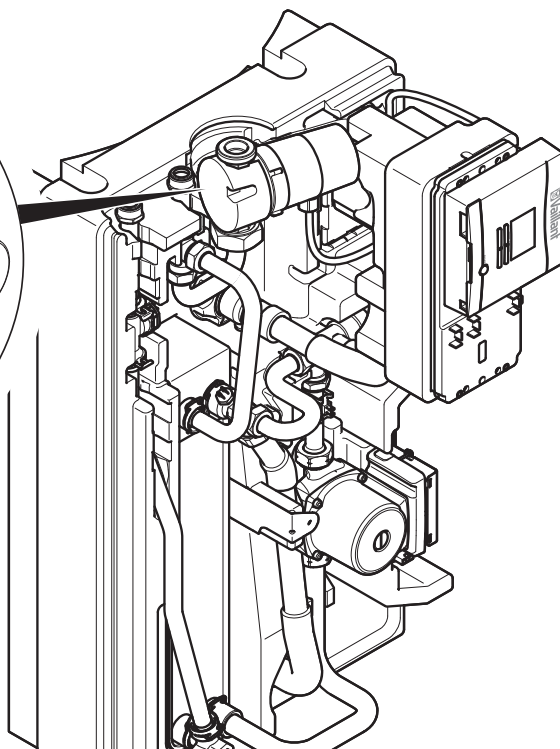
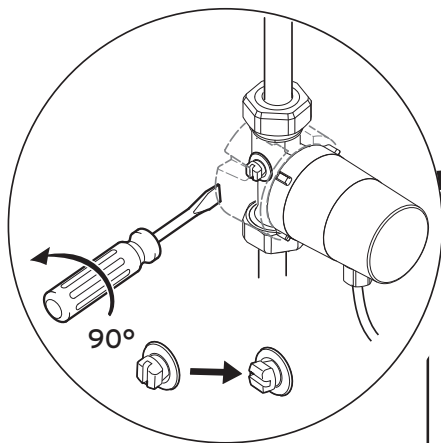


2.2

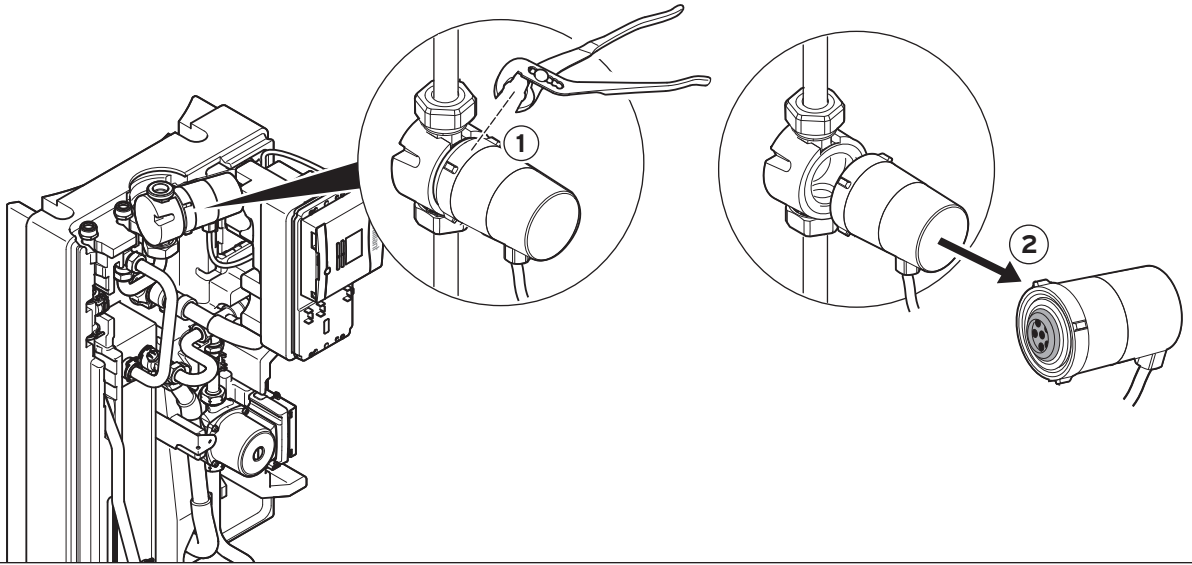
0010014311
0010014312
0010014313



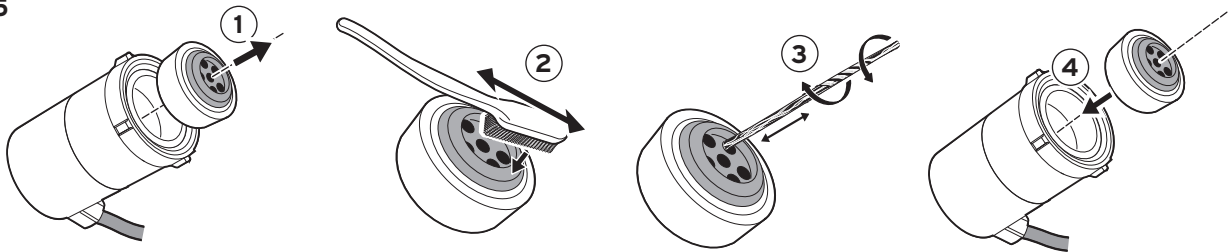
2.3



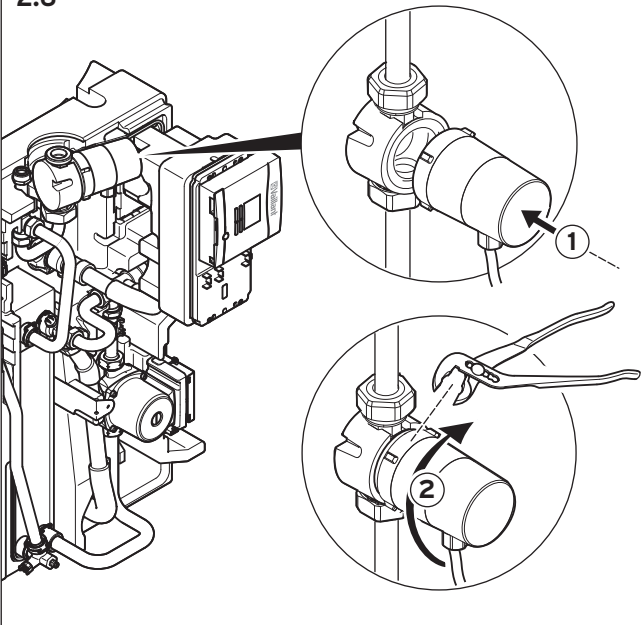
2.4



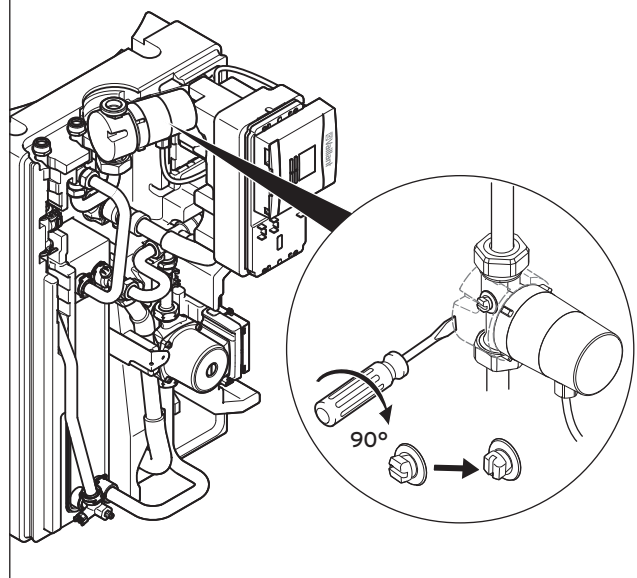
2.5



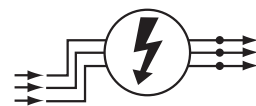
2.6



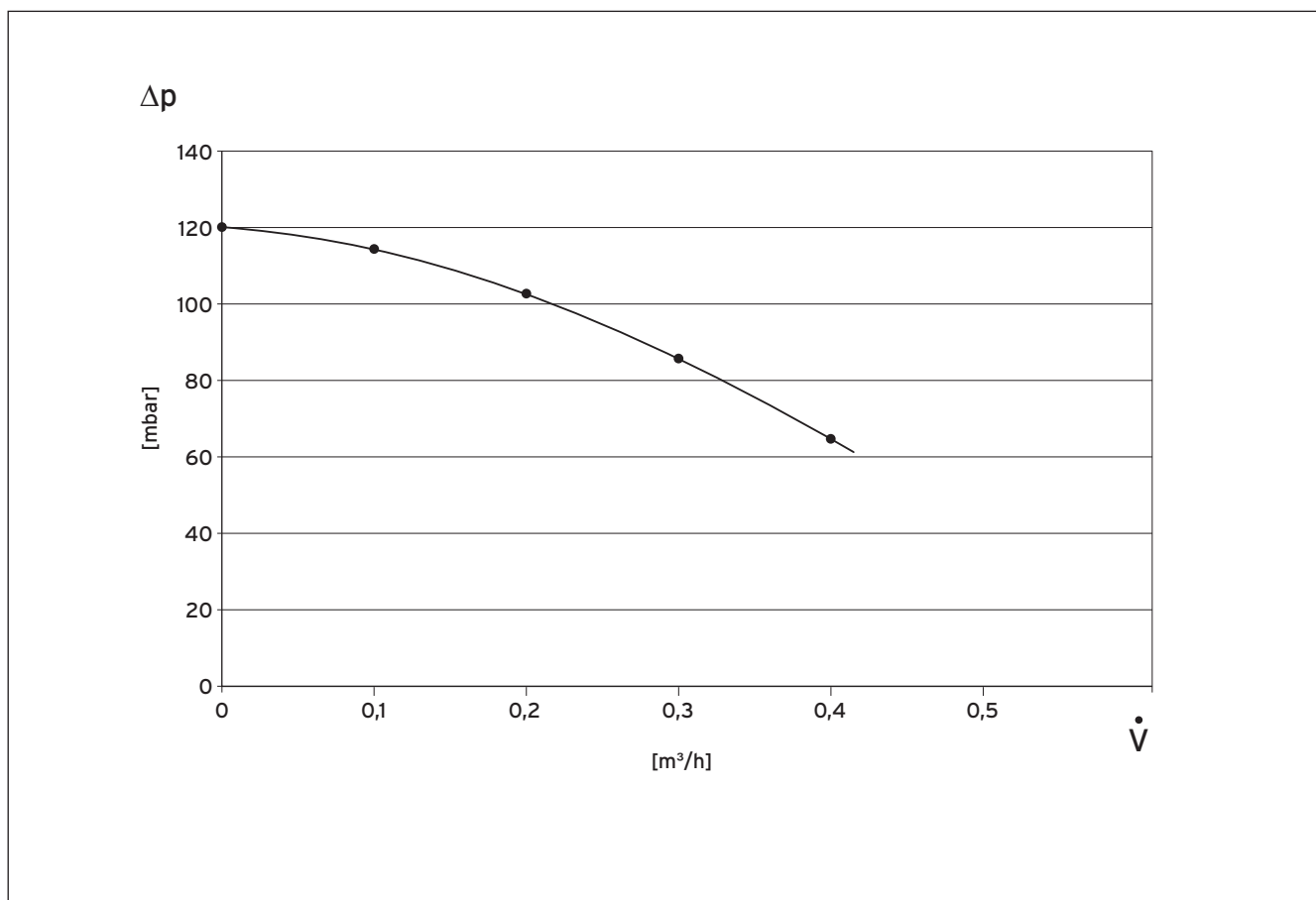
2.7



2.8



Pumpenkennlinie (DE, AT, BE_{DE}, CH_{DE})
Courbe caractéristique de la pompe (BE_{FR}, CH_{FR})
Pompkarakteristiek (BE_{NL}, NL)
Linea caratteristica della pompa (CH_{IT}, IT)
Pump characteristic line (GB, IE)
Charakteristika čerpadla (CZ)
Pumpekarakteristik (DK)
Curva característica de la bomba (ES)
 Χαρακτηριστική καμπύλη αντλίας (GR)
Karakteristika crpke (HR)
Szivattyú funkciós görbéje (HU)
Charakterystyka pomp (PL)
Curba caracteristică a pompei (RO)
 Характеристика насоса (RU)
Karakteristika črpalke (SI)
Charakteristika čerpadla (SK)
Karakteristika pumpe (SRB)
Pompa karakteristik eğrisi (TR)
 Характеристики насоса (UA)



Vaillant GmbH

Berghauser Str. 40 ■ D-42859 Remscheid ■ Telefon 0 21 91/18-0

Telefax 0 21 91/18-28 10 ■ www.vaillant.de ■ info@vaillant.de

0020173759 INT 032013 - Änderungen vorbehalten - Subject to alterations