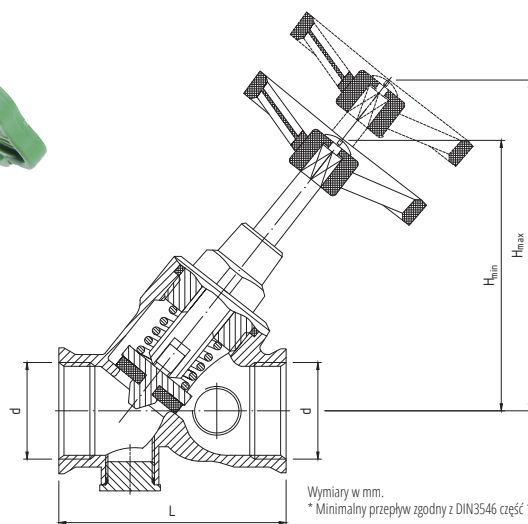
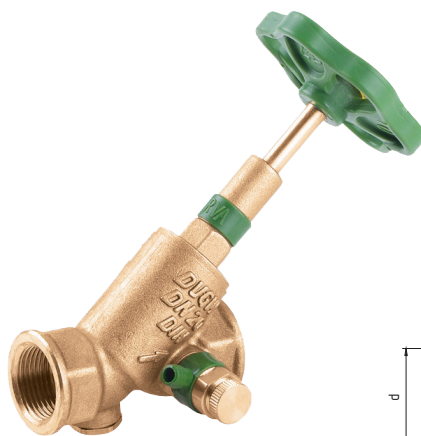


## 1620

### ZAWÓR ANTYSKAŻENIOWY SKOŚNY

#### PARAMETRY (ZGODNE Z WYKRESEM P-T)

T <sub>MAX</sub>	T <sub>MIN</sub>	P <sub>MAX</sub>	GW wg
+90°C	+1°C	1,0 MPa	ISO 228 / EN 10226



Wymiary w mm.  
\* Minimalny przepływ zgodny z DIN3546 część 1.

#### DANE TECHNICZNE



indeks	wielkość	DN	Q[m <sup>3</sup> /h]	d	L	H <sub>max</sub>	H <sub>min</sub>
01-402-0150-000	1/2"	15	1,8	RP1/2	65	84,3	69,5
01-402-0200-000	3/4"	20	3,6	RP 3/4	75	118,0	100,7
01-402-0250-000	1"	25	6,3	RP 1	90	132,0	106,4
01-402-0320-000	1 1/4"	32	10,8	G1 1/4	110	150,6	125
01-402-0400-000	1 1/2"	40	14,4	G1 1/2	120	160,2	125
01-402-0500-000	2"	50	24,3	G2	150	197,0	155,5

#### MATERIAŁY

**KADŁUB, TRZPIEŃ:** mosiądz  
**USZCZELKA GŁOWICY, TRZPIENIA:** EPDM  
**UCHWYT:** tworzywo sztuczne

#### POZOSTAŁE PARAMETRY

**CIŚNIENIE OTWARCIA:** 1000 Pa  
**ZABEZPIECZENIE ODPOWIEDNIE DLA PŁYNÓW:**

#### WYKRES P-T

