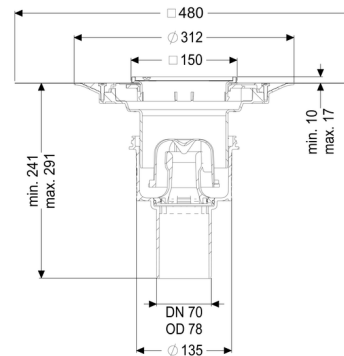
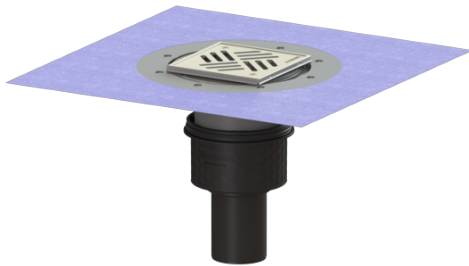


Wpust obiektowy Ecoguss DN 70, pion.I Variofix, Kratka szczelin.



Article information

Nr art.: 48478.51
GTIN: 4026092034378
Grupa Rabatowa: 01

Advantages

- Nowoczesne tworzywo kompozytowe Ecoguss
- Najwyższe standardy ochrony przeciwpożarowej
- Naukowo potwierdzona izolacja akustyczna

Description

Wpust obiektowy Ecoguss z krawędzią przyłączeniową służy do odwodnienia punktowego i jest wyposażony w wymowany syfon, uszczelkę wargową i pokrywę ochronną na czas fazy budowlanej.

Nadający się do recyklingu materiał kompozytowy Ecoguss spełnia najwyższe wymagania w zakresie izolacji akustycznej, jest odporny na agresywne media i temperaturę oraz ma trwale niekorodującą powierzchnię. Można go krótkotrwale obrabiać otwartym ogniem od 100 do 400 stopni Celsjusza.

Króciec odpływowy jest przystosowany do podłączenia do rur SML. Wyrównanie potencjałów nie jest konieczne.

Wykonanie:

System:	125
Syfon:	łącznie z
Rodzaj uszczelnienia:	Uszczelnienie zespolone
Uszczelnienie na nasadzie:	załączona mata uszczelniająca do przyklejenia (zmu) wg DIN 18534
Uszczelnienie na korpusie:	Krawędź przyłączeniowa
Wysokość zamknięcia wodnego:	50 mm

Cechy ogólne:

Wielkość nominalna (DN):	70
Średnica zewnętrzna (DA):	78
Norma:	EN 1253-1

Wymiary:

Długość:	135 mm
Szerokość:	135 mm

Zbiornik:

Liczba odpływów:	1 ST
------------------	------

Zbiornik / korpus podstawowy:

Materiał korpusu wpustu:	Ecoguss
Wariant króćca:	pionowy
Możliwość regulacji wysokości:	Nasada teleskopowa
Nasada:	regulowany w trzech wymiarach

Cechy pokrywy:

Rodzaj pokrywy:	Kratka szczelinowa
Materiał pokrywy:	Stal nierdzewna V2A
Kolor pokrywy:	srebrny
Min. wysokość powłoki:	10 mm
maks. grubość podłogi :	17 mm
Klasa obciążenia:	K 3 (EN 1253-1)
Długość:	138 mm
Szerokość:	138 mm
Blokada:	przykręcony

Kratka:

Długość ramy:	150 mm
Szerokość ramy:	150 mm
Materiał ramy:	Stal nierdzewna V2A

Materiał nasady:	ABS
------------------	-----

Ochrona przeciwpożarowa:

Najwyższe standardy ochrony przeciwpożarowej spełnione są przez zastosowanie opcjonalnie dostępnego wkładu przeciwpożarowego Fire-Kit a uszczelki Quick-Fit, które odpowiadają klasie odporności pożarowej R 30 - R 120 (Z-19.17-1719, Z-19.53-2414)