

Zawór przełączający 3-drogowy WZP3

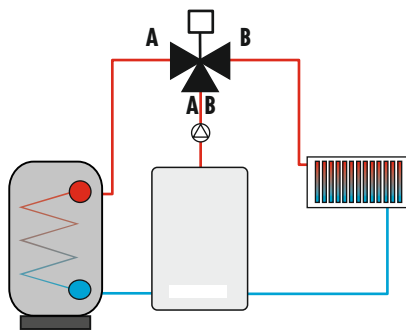


Zawory przełączające 3-drogowe serii WZP3 przeznaczone są instalacji grzewczych oraz chłodniczych. Stosowane są w instalacjach, gdzie wymagane jest zastosowanie elementu przełączającego kierunki przepływu medium. Siłownik montowany jest na zaworze za pomocą klipsa, co ułatwia montaż i nie wymaga stosowania żadnych dodatkowych narzędzi. Siłownik wyposażony jest w funkcję zapobiegającą blokowaniu się siłownika. W przypadku zablokowania silnika zmienia on swój kierunek działania. Dzięki temu siłownik chroniony jest przed uszkodzeniem, co znacząco podnosi jego żywotność. Skala zaworu pokazuje aktualną pozycję zaworu, a kompaktowe wymiary pozwalają na zastosowanie go nawet w niewielkich pomieszczeniach.

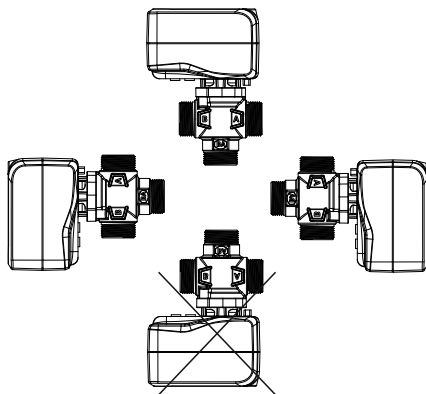
Dane techniczne:

Przyłącza:	WZP3-20M - GZ 3/4"
	WZP3-25M - GZ 1"
	WZP3-32M - GZ 1 1/4"
Kvs:	8 m ³ /h dla WZP3-20 i WZP3-25
	10 m ³ /h dla WZP3-32M
Napięcie/moc:	230V AC, 50 Hz, 7VA
Sygnał sterujący:	2-punktowy SPST
Klasa ochrony:	II, IP44
Wskaźnik pozycji:	na pokrywie
Moment obrotowy:	5 Nm
Kabel:	3 x 0,75 mm ² , 1m
Czas i kąt obrotu:	8s/60°
Temperatura otoczenia:	0°C .. +55°C
Certyfikat:	CE, Rohs
Cisnienie nominalne:	PN10
Medium:	woda, glikol <50%,
Temperatura mediów:	min. +5°C, Max. +80°C
Przeciek (Δp = 1 bar):	0,1% kvs
Max. różnica ciśnienia:	1 bar
Materiały:	mosiądz, PPS, PTFE
Pierścień uszczeln.:	guma PA 66+

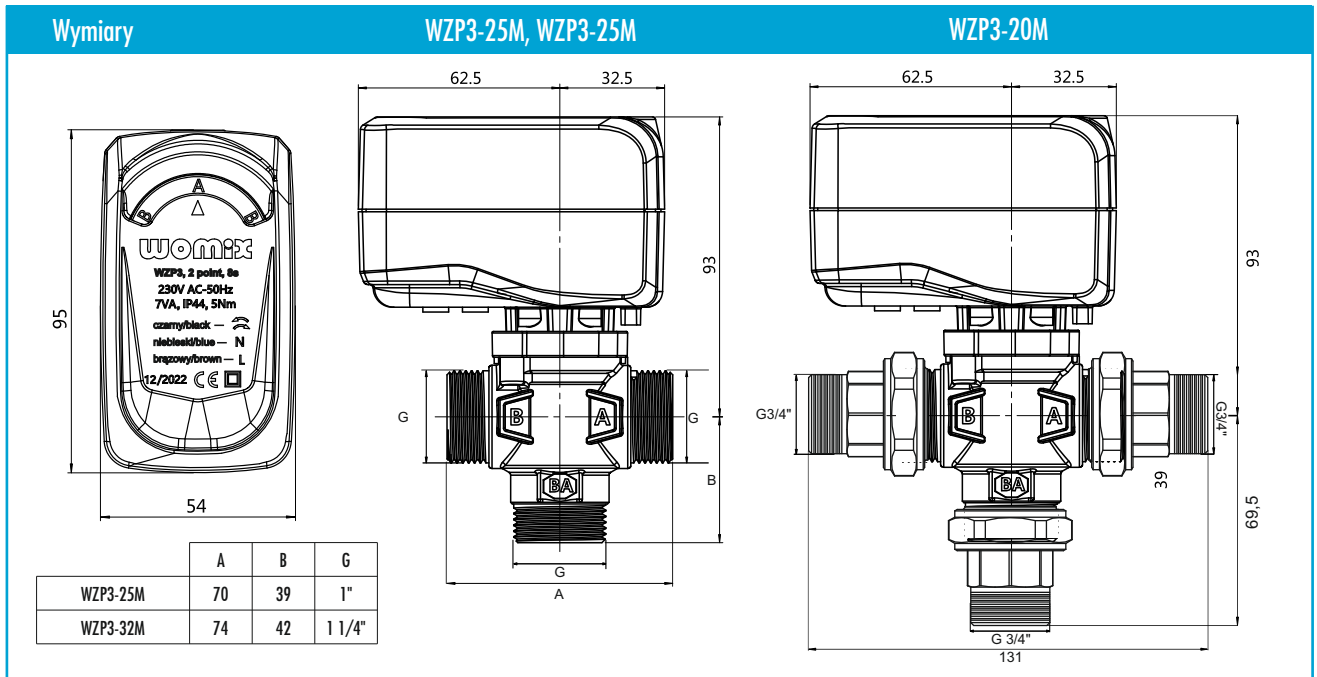
Schemat montażowy



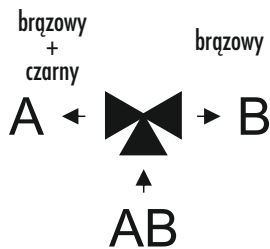
Możliwe pozycje montażu



Nazwa asortymentu	Kvs	Napięcie	Czas obrotu	Nr katalogowy
Zawór przełączający 3-drogowy WZP3-20M	8	230	8 s	75HC601071
Zawór przełączający 3-drogowy WZP3-25M	8	230	8 s	75HC601072
Zawór przełączający 3-drogowy WZP3-32M	10	230	8 s	75HC601073

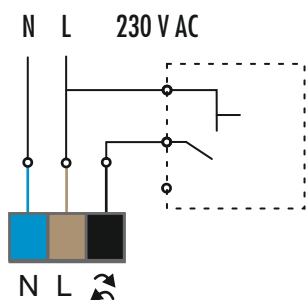


Zasada działania zaworu



Zawór 3-drogowy WZP3 montowany jest dla zmiany przemieszczania się medium z wejścia AB do wyjścia A lub B, które zaznaczone są na korpusie. Kiedy napięcie podawane jest na przewód brązowy to medium przepływać będzie od AB do B. Natomiast gdy napięcie podawane jest na przewód brązowy oraz czarny to przepływ medium odbywać się będzie od AB do A. Aktualną pozycję zaworu pokazuje wskaźnik na górze siłownika. Pozycja „A” jest odpowiedzialna za przepływ od AB do A natomiast pozycja „B” to przepływ od AB do B.

Schemat elektryczny



czarny
niebieski
brązowy

