

ZESTAW POBORU POWIETRZA (dla POWER PLUS)

Niniejsza instrukcja stanowi integralną część zestawu poboru powietrza do kotła kondensacyjnego. Należy upewnić się czy wchodzi w skład jego wyposażenia. Instrukcja odsyła do zapoznania się z ogólnymi informacjami, dotyczącymi warunków bezpieczeństwa oraz z podstawowymi zasadami bezpieczeństwa.

Opis zestawu

Zastosowanie **ZESTAWU POBORU POWIETRZA** kod 1102439 (dla modelu **50 M**) lub kod 1102449 (dla modeli **100 M** i **100 S**) umożliwia pobieranie powietrza do spalania z zewnątrz, a tym samym działanie jako urządzenie z zamkniętą komorą spalania (typ C).

Materiał na wyposażeniu

Zestaw kod 1102439 (dla modelu 50 M):

Opis

<u>Opis</u>	<u>Ilość</u>
1 - Panel górny z kolanem do pobierania powietrza pod kątem 90°	1
2 - Karbowana rura do pobierania powietrza	1
3 - Instrukcje	1

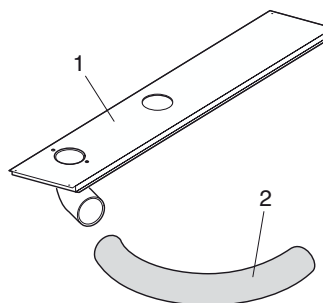
Zestaw kod 1102449 (dla modeli 100 M i 100 S):

Opis

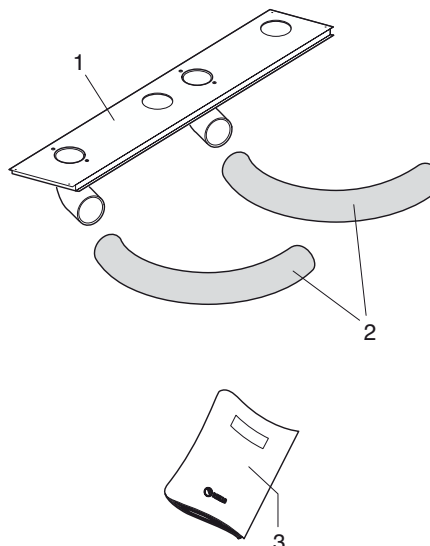
<u>Opis</u>	<u>Ilość</u>
1 - Panel górny z kolanem do pobierania powietrza pod kątem 90°	1
2 - Karbowane rury do pobierania powietrza	2
3 - Instrukcje	1

Zestaw dostarczany jest w kartonowym opakowaniu opatrzonym etykietą, na której podana jest nazwa produktu, kod katalogowy i kod kreskowy produktu.

Zestaw kod 1102439 (dla modelu 50 M):



Zestaw kod 1102449 (dla modeli 100 M i 100 S):

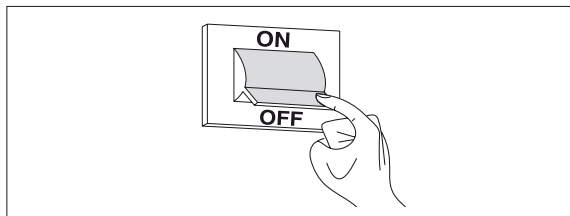


Instalowanie

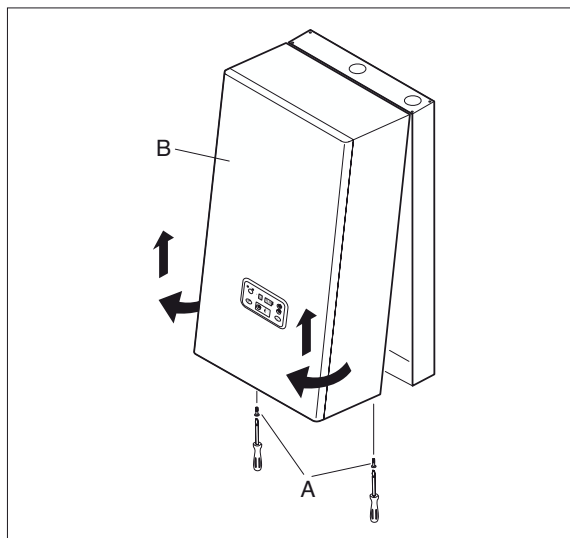
Zestaw powinien być zainstalowany przez Autoryzowany Serwis **Beretta**.

Przed przystąpieniem do instalacji:

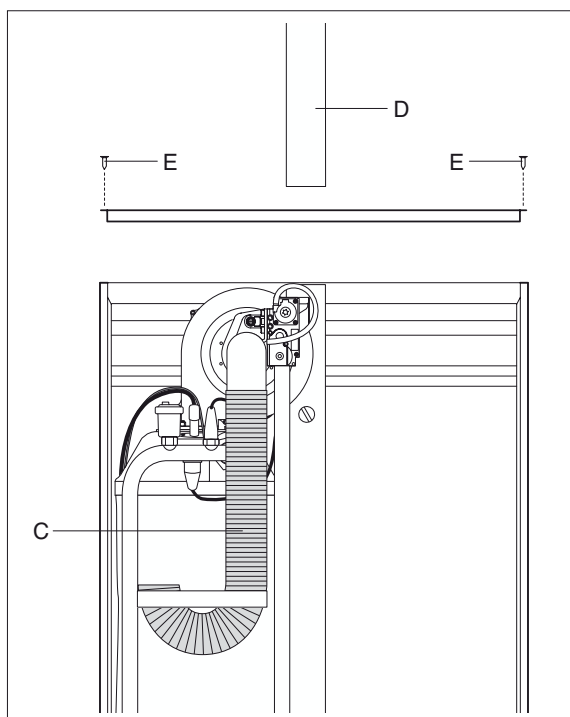
- Odłączyć zasilanie elektryczne od kotła ustawiając wyłącznik główny instalacji w położeniu „wyłączony”.



- Odkręcić śruby (A) mocujące panel przedni (B).
- Podstawę panelu (B) pociągnąć najpierw ku sobie, a następnie w górę i zdjąć.

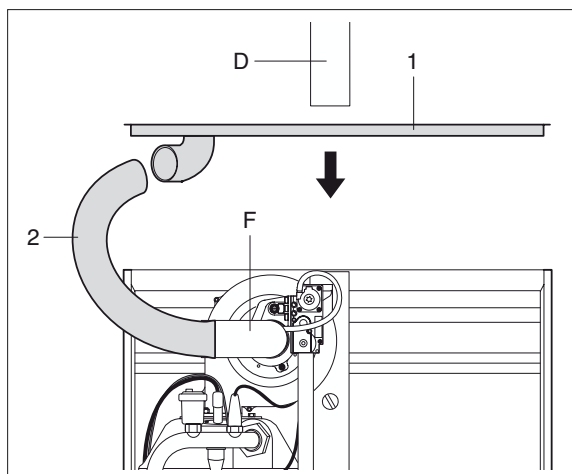


- Wyjąć karbowaną rurę (C).
- Wyjąć kolano odprowadzania spalin (D).
- Poluzować śruby (E) panelu górnego kotła i zdjąć go.



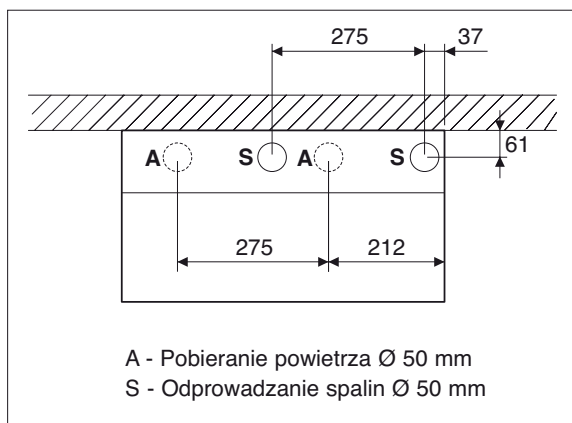
- Zamontować panel górny wraz z kolanami do pobierania powietrza pod kątem 90° (1) i przymocować go do kotła.
- Obrócić kolano (F) o kąt 90°.
- Zamontować karbowaną rurę do pobierania powietrza (2) i kolano do odprowadzania spalin (D).

Po zakończeniu powyższych czynności z powrotem zamontować wszystkie elementy składowe wykonując opisane operacje w odwrotnej kolejności.



! Zamontowanie zestawu oraz systemu kominowego musi być wykonane zgodnie z obowiązującymi przepisami.

! Maksymalna łączna długość przewodu odprowadzającego spaliny oraz pobierającego powietrze do spalania wynosi 30 m przy \varnothing 50mm.



Kontrola

Po zainstalowaniu zestawu:

- sprawdzić czy wszystkie wykonane połączenia są szczelne
- uruchomić kocioł i sprawdzić czy działa prawidłowo
- wykonać analizę spalania zgodnie z opisem podanym w rozdziale "Regulacje" w instrukcji obsługi urządzenia
- upewnić czy urządzenie jest całkowicie wyłączone ustawiając wyłącznik główny instalacji w położeniu "wyłączony".

