

## CIAO GREEN

Klasa energetyczna



- Kocioł kondensacyjny ErP, wyposażony w energooszczędną pompę o współczynniku efektywności energetycznej EEI ≤ 0,20
- Certyfikat RANGE RATED – możliwość doboru mocy maksymalnej do potrzeb użytkownika
- Wbudowany moduł regulacji pogodowej
- Wyświetlacz LCD
- Funkcja wstępnego podgrzania c.w.u.<sup>2</sup>
- Zapłon elektroniczny z jonizacyjną kontrolą płomienia
- Cykl antyblokujący pompę i zawór trójdrogowy
- Najwyższy stopień zabezpieczenia przeciwporażeniowego IPX5D
- Wbudowany zawór trójdrogowy w modelu jednofunkcyjnym do podłączenia zasobnika c.w.u.
- Dodatkowy odpowietrznik wymiennika głównego z separatorem powietrza
- System Automatycznej Regulacji S.A.R.
- System autodiagnostyki z precyzyjnym określeniem rodzaju ewentualnej usterki poprzez diody sygnalizacyjne i kody błędów
- Możliwość sterowania dwoma lub trzema obiegami grzewczymi c.o. (CONNECT AT-BT LE, CONNECT BASE MIX 1 LE lub CONNECT BASE MIX 2 LE)
- Funkcja sezonowa: lato, zima
- Płynna regulacja mocy
- Cykl antyzamarzaniowy
- Elastyczny przewód odprowadzania kondensatu na wyposażeniu kotła
- Wysoka sprawność do 108,9%
- Pełna konsola przyłączy z zaworami odcinającymi c.o. z filtrem oraz zawór odcinający gaz (akcesoria dodatkowe)

Przyłącza hydrauliczne<sup>1</sup>



## Dodatkowe akcesoria

KOD	NAZWA
20063872	Programator elektroniczny tygodniowy ALPHA 7D
<b>20101748</b>	Programator elektroniczny tygodniowy bezprzewodowy ALPHA 7D
1100799	Sonda zewnętrzna <sup>4</sup>
20008401	Kostka przyłączeniowa sondy zewnętrznej <sup>4</sup>
1100509	Zawór odcinający gaz
20086186	Konsola przyłączy, zawory odcinające c.o. z filtrem, zawór odcinający gaz (kocioł dwufunkcyjny)
20086189	Konsola przyłączy, zawory odcinające c.o. z filtrem, zawór odcinający gaz (kocioł jednofunkcyjny)
694619	Zawory odcinające c.o. z filtrem
20012594	Obudowa przyłączy hydraulicznych
<b>20083971</b>	CONNECT AT-BT LE <sup>5</sup> <b>NOWOŚĆ</b>
<b>20084765</b>	CONNECT BASE MIX 1 LE – zestaw dwóch stref grzewczych <sup>5</sup> <b>NOWOŚĆ</b>
<b>20084766</b>	CONNECT BASE MIX 2 LE – zestaw trzech stref grzewczych <sup>5</sup> <b>NOWOŚĆ</b>
<b>20007305</b>	Obudowa CONNECT <sup>5</sup> <b>NOWOŚĆ</b>
20049749	Przełącznik zewnętrznej sygnalizacji błędu ITRF05
1220639	Termostat granicznej temperatury niskiej strefy

\* Warunki gwarancji dostępne na stronie [www.beretta.pl](http://www.beretta.pl) oraz w Karcie Gwarancyjnej dostępnej przy zawarciu umowy.

<sup>1</sup> A – Powrót c.o. | B – Zasilanie c.o. | C – Gaz | D – Wyjście c.w.u. | E – Wejście z.w. (model dwufunkcyjny)

<sup>2</sup> Tylko w modelach dwufunkcyjnych

<sup>3</sup> W przypadku podłączenia zasobnika c.w.u.

<sup>4</sup> Aby podłączyć do kotła sondę zewnętrzną należy skorzystać z kostki przyłączeniowej (20008401)

<sup>5</sup> Do montażu wymagana obudowa CONNECT (20007305)

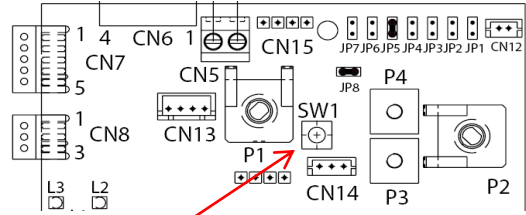
## SPRAWDZANIE WARTOŚCI NASTAW

1. Włączyć kocioł w funkcję ZIMA
2. Pokrętła wyboru temp. ustawić na max.
3. Na module nacisnąć SW 1
4. Na wyświetlaczu, w odstępach ok. 2-ch sekundowych, wyświetlane będą w kolejności poniższe ikony z odpowiednimi wartościami np. :

61 - max. obroty wentylatora

14 - min. obroty na c.w.u. i c.o.

49 - max. obroty na c.o.

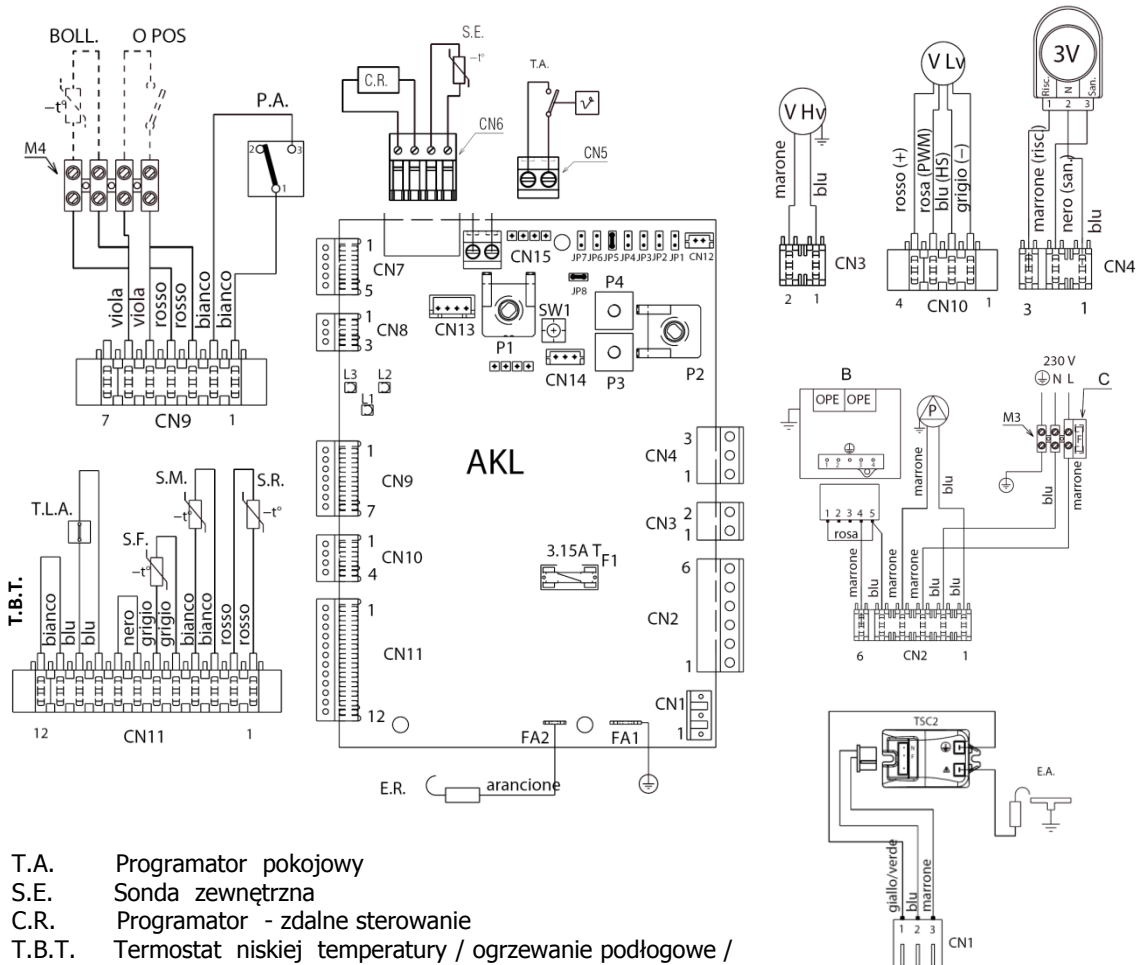


**SW1**

**P** 40 - obroty podczas zapłonu





49 - wybrane (zredukowane) obroty na c.o.

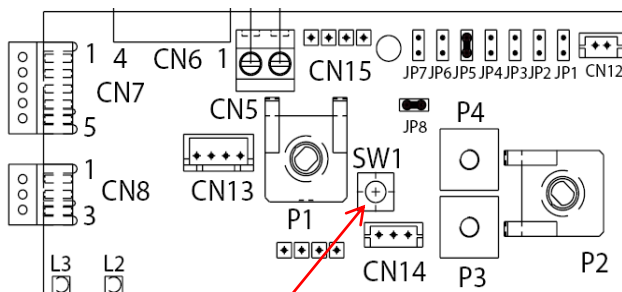
## SCHEMAT PRZYŁĄCZY ELEKTRYCZNYCH



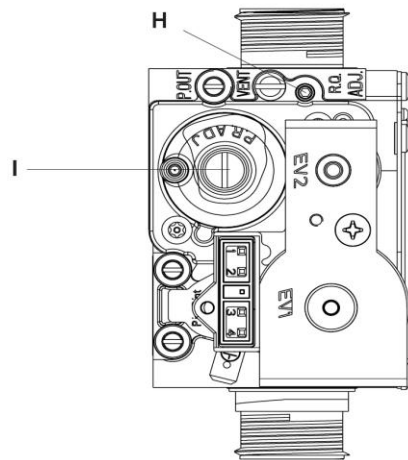
- T.A. Programator pokojowy
- S.E. Sonda zewnętrzna
- C.R. Programator - zdalne sterowanie
- T.B.T. Termostat niskiej temperatury / ogrzewanie podłogowe /
- BOLL. Sonda NTC zasobnika / brak mostka na JP8 /
- O POS Termostat zasobnika / zamontowany mostek na JP8 /

## REGULACJA KOTŁA - analiza spalin




1. Wyłączyć kocioł – pokrętko wyboru funkcji na OFF 
2. Aktywować funkcję kominiarza - nacisnąć SW 1
3. Kocioł uruchamia się , a na wyświetlaczu pojawia się ACO  .
4. Powtórnie nacisnąć przycisk kominiarza.
5. Na wyświetlaczu symbol ACO  - kocioł pracuje z max. mocą (obroty maksymalne).
6. Wykonać analizę spalin – korekty CO<sub>2</sub> dokonać śrubą **H** na zaworze gazowym.
7. Powtórnie nacisnąć przycisk kominiarza.
8. Na wyświetlaczu symbol ACO,  - kocioł pracuje z min. mocą (obroty minimalne).
9. Wykonać analizę spalin – korekty CO<sub>2</sub> dokonać, po zdjęciu zaślepki, śrubą **I** na zaworze gazowym.
10. Dezaktywować funkcję kominiarza tzn. włączyć kocioł w funkcję ZIMA i wyłączyć go.



**Przycisk SW1 – aktywuje funkcję kominiarza**

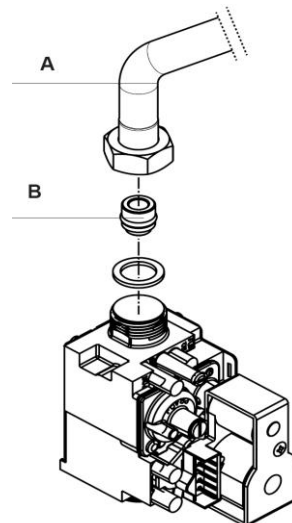


**H** - śruba regulacji maksimum  
**I** - śruba regulacji min. (pod zaślepką)

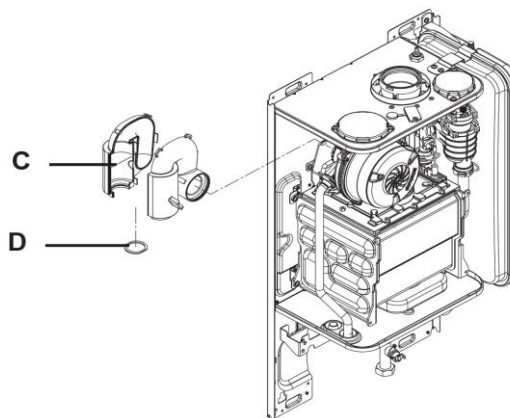
Symbol	Opis	Nastawy			
		G20 / GZ 50 /	G27 / GZ 41,5 /	G2.350 / GZ 35 /	G31 / GPL /
	Maksymalne obroty wentylatora	61	61	61	61
	Minimalne obroty na c.w.u. i c.o.	14	14	14	14
	Maksymalne obroty na c.o.	49	49	49	49
<b>P</b>	Obroty podczas zapłonu	40	40	40	40
	Maksymalne CO <sub>2</sub>	9,0 %	9,0 %	9,0 %	10,5 %
	Minimalne CO <sub>2</sub>	9,5 %	9,5 %	9,5 %	10,5 %

## PRZEBRAJANIE KOTŁA

1. Wyłączyć zasilanie kotła
2. Zdemontuj rurkę gazową **A**
3. Wymienić dyszę gazu **B**
4. Zamontuj rurkę gazową **A**
5. Zdemontuj tłumik z miksera i otwórz go **C**
6. Wymienić kryzę **D** na zasysaniu powietrza
7. Sprawdzić szczelność gazową i wyreguluj kocioł
8. Naklej tabliczkę identyfikacyjną gazu na kocioł



	Dysza gazu B	Kryza powietrza D
Gaz ziemny (G20)	5,1 mm	31 mm
G27 / GZ 41,5 /	5,6 mm	31 mm
G2.350 / GZ 35 /	6,2 mm	31 mm
Gaz płynny GPL	3,9 mm	27 mm



## KODY ALARMOWE

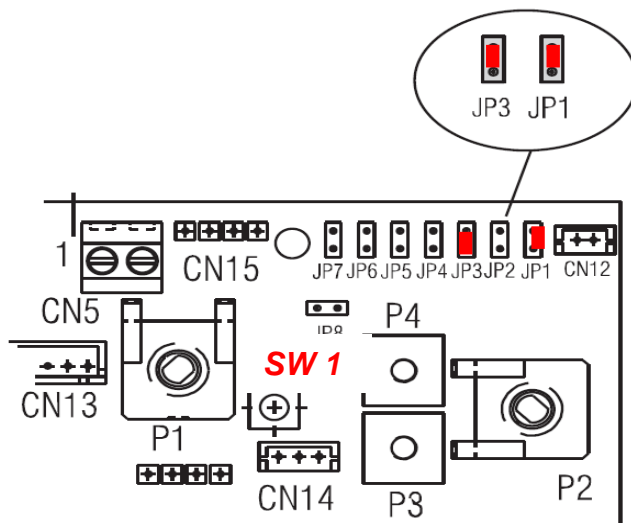
Opis	Kod błędu
Brak gazu, brak iskry, brak jonizacji, brak odpływu kondensatu	<b>A 01</b> ✕
Zadziałał termostat granicznej temperatury	<b>A 02</b>
Uszkodzony wentylator	<b>A 03</b>
Zadziałał presostat wody	<b>A 04</b> 🚰
Uszkodzona sonda NTC cwu.	<b>A 06</b>
Uszkodzona sonda NTC na zasilaniu c.o.	<b>A 07</b>
Uszkodzona sonda NTC na powrocie c.o.	<b>A 08</b>
Zadziałała sonda NTC na spalinach	<b>A 09</b>
Konieczność konserwacji kotła	<b>A 09</b>
Zadziałał termostat niskiej temperatury	<b>A 77</b>
Aktywna funkcja kominiarza	<b>ACO</b>

### Konserwacja – zerowanie licznika (kod A 09):

Włączyć kocioł, a następnie na module wcisnąć i przytrzymać przez ok. 4 sek. przycisk **SW 1**. W celu sprawdzenia czy licznik został wyzerowany, należy wyłączyć kocioł, a następnie ponownie go włączyć; stan licznika jest wyświetlany po znaku **-C-**.

## ZMIANA NASTAW KOTŁA

1. Wyłączyć kocioł – pokrętko wyboru funkcji na OFF
2. Odłączyć kocioł od zasilania elektrycznego
3. Zmienić nastawy / parametry / kotła:
  - a) pokrętko wyboru temperatury co. ustawić na max.
  - b) zamontować mostki na JP 1 i JP 3
  - c) podłączyć zasilanie elektryczne do kotła
  - d) na wyświetlaczu pojawi się ADJ
  - e) na module nacisnąć SW 1, na wyświetlaczu pojawia się symbol z jego wartością np. 63. Pokrętkiem wyboru temp. na co. wybrać jego nową wartość 61.
  - f) ponownie nacisnąć SW 1, na wyświetlaczu pojawia się symbol i jego aktualna wartość, którą pokrętkiem co. zmieniamy na 14.
  - g) ponownie nacisnąć SW 1, na wyświetlaczu pojawia się symbol i jego aktualna wartość, którą pokrętkiem co. zmieniamy na 49.
  - g) ponownie nacisnąć SW 1, na wyświetlaczu pojawia się symbol **P** i jego aktualna wartość, którą pokrętkiem co. zmieniamy na 40.
  - h) nacisnąć SW 1, na wyświetlaczu pojawia się ADJ, odczekać ok. 4 sek. i zdemontować mostki JP 1 i JP 3.
  - j) ponownie nacisnąć SW 1
4. Nowe wartości nastaw zostały zapamiętane
4. Wykonać analizę spalin



Symbol	Opis	Nastawy			
		G20 / GZ 50 /	G27 / GZ 41,5 /	G2.350 / GZ 35 /	G31 / GPL /
	Maksymalne obroty wentylatora	61	61	61	61
	Minimalne obroty na c.w.u. i c.o.	14	14	14	14
	Maksymalne obroty na c.o.	49	49	49	49
<b>P</b>	Obroty podczas zapłonu	40	40	40	40