

AURATON Aquila SET

Dobowy, bezprzewodowy regulator temperatury ze sterownikiem urządzenia grzewczego (zestaw).

Bezprzewodowy dobowy regulator temperatury w zestawie ze sterownikiem urządzenia grzewczego AURATON Aquila SET posiada funkcję cyklicznego obniżenia temperatury o 3°C na 6 godzin - każdego dnia o tej samej porze. Co więcej, funkcja FrostGuard zapobiega zamarznięciu pomieszczeń. Dodatkowo unikalny algorytm analizy cyklu grzania pozwala na zapis parametru pracy odbiornika z ostatnich 24 h. AURATON Aquila SET wyposażony jest w tryb pracy PWM, polegający na cyklicznym załączaniu i wyłączaniu urządzenia grzewczego minimalizując wahania temperatur. Algorytm PWM utrzymuje komfort ciepły w pomieszczeniu wyprzedzając zachowania układu grzewczego, jednocześnie dbając o niższe zużycie energii.



Funkcja FrostGuard zapobiega zamarznięciu pomieszczenia



Tryb ekonomiczny - obniżenie temperatury o 3°C na 6 godzin cyklicznie, każdego dnia o tej samej porze



Montaż na puszkę Ø60 mm lub jako urządzenie wolno stojące



Tryb pracy PWM



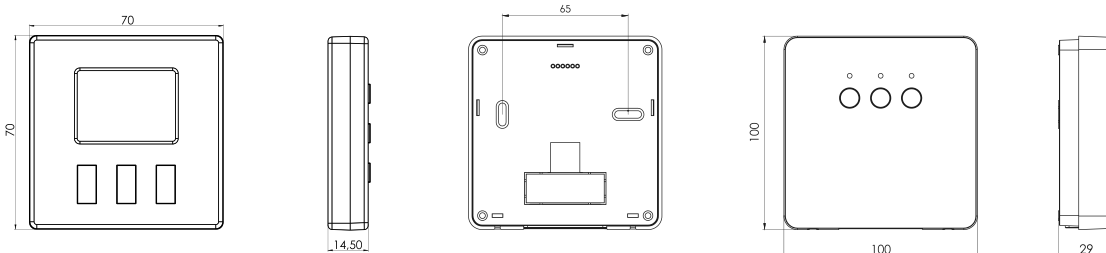
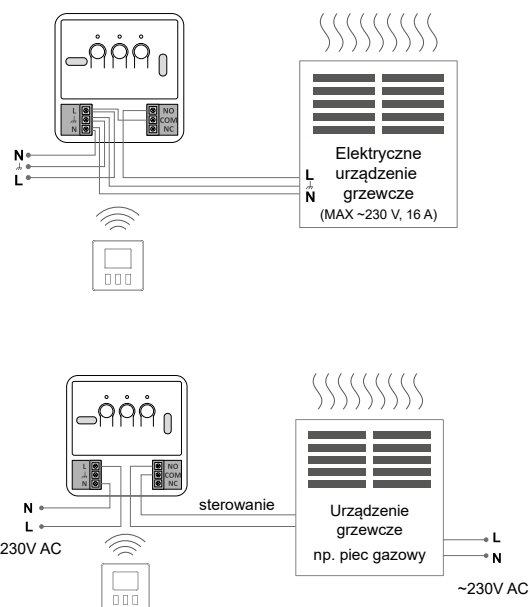
Dedykowany wyłącznik ułatwiający serwis urządzenia grzewczego



Unikalny algorytm zapisu parametru pracy odbiornika z ostatnich 24h

Dane techniczne

Zasilanie AURATON Fornax	230V AC, 50Hz, 1,5W
Zasilanie AURATON Aquila R	2xAAA (2x1,5V), alkaliczne
Zakres temperatury pracy	0 – 45°C
Ilość poziomów temperatury AURATON Aquila R	1
Temperatura przeciwzamrożeniowa AURATON Aquila R	2°C
Zakres sterowania temperatury AURATON Aquila R	5 – 30°C
Histeresa AURATON Aquila	±0,2°C/±0,4/PWM
Sygnalizacja stanu pracy AURATON Fornax	Diody LED, dźwiękowa
Sygnalizacja stanu pracy AURATON Aquila R	Wyświetlacz LCD
Zasięg działania	w typowym budynku, przy standardowej konstrukcji ścian – ok. 30 m; w terenie otwartym – do 300 m
Częstotliwość radiowa	868,850 MHz 869,000 MHz
Moc sygnału radiowego	do 11 dBm
Kategoria odbiornika AURATON Fornax	2
Stopień ochrony	IP 20
Sugerowane miejsce montażu AURATON Fornax	W pobliżu kotła, pompy kotła



Ciepło pod kontrolą