

SGA X



- / niski poziom emisji NOx: zgodny z ErP 26.09.2018
- / działanie bez połączeń elektrycznych
- / zapłon piezoelektryczny
- / zbiornik emaliowany
- / anoda magnezowa
- / urządzenie fabrycznie przystosowane do spalania GZ50
- / ciągłe działanie nawet przy małych przepływach wody
- / zawór gazowy z potrójnym zabezpieczeniem
- / w komplecie dysze na gaz płynny oraz GZ41,5

CE KLASA ENERGETYCZNA DO **B**

ogrom ciepłej wody

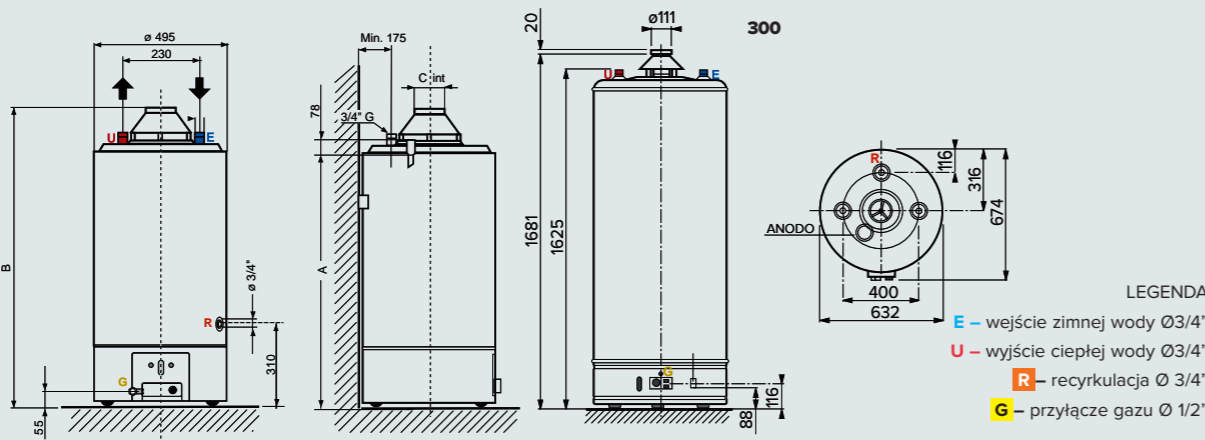
DANE TECHNICZNE		120	160	200	300
Kategoria produktu**		115	155	193	275
Moc nominalna	kW	8	8	8	16
Moc użytkowa	kW	8	8	9,5	14
Czas nagrzewania wody (ΔT = 45°C)	min.	56	67	70	62
Produkcja c.w.u. w trybie ciągłym dla 40°C	l/h	204	204	217	401
Produkcja c.w.u. w pierwszej godzinie pracy dla 40°C	l				859
Zużycie GZ 50	m ³ /h				1,69
Zużycie gazu płynnego	kg/h				1,24
Max ciśnienie robocze	bar	8	8	8	8
Ciężar netto	kg				117
WYMIARY					
a	mm	1040	1290	1540	-
b	mm	1200	1450	1700	-
c	mm	81	81	100	-

Zużycie gazu w standardowych warunkach: 15 ° C, 1013 mbar

KOD HANDLOWY	3211031	3211032	3211033	3211141
Klasa energetyczna	B	B	B	C
Profil poboru wody	L	L	XL	XXL

* Przedłużona gwarancja zawiera w sobie dodatkową gwarancję i jest udzielana po dokonaniu odpłatnego przeglądu przez Autoryzowany Serwis. Szczegóły na stronie www.ariston.com/pl oraz w Autoryzowanych Punktach Serwisowych.

** Pojemność wodna produktu jest zawarta w specyfikacji technicznej dostarczanej z produktem.



S/SGA BF X



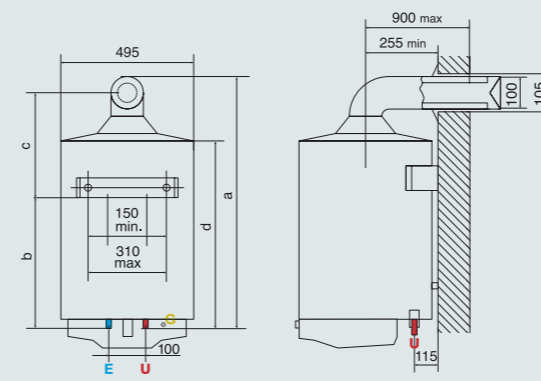
- / niski poziom emisji NOx: zgodny z ErP 26.09.2018
- / działanie bez połączeń elektrycznych
- / zbiornik emaliowany
- / anoda magnezowa
- / zapłon piezoelektryczny
- / urządzenie fabrycznie przystosowane do spalania GZ50
- / koncentryczne wyjście przewodu powietrzno-spalinowego Ø 60/100 mm, max długość 90 cm
- / ciągłe działanie nawet przy małych przepływach wody
- / zawór gazowy z potrójnym zabezpieczeniem
- / w komplecie dysze na gaz płynny oraz GZ41,5

CE KLASA ENERGETYCZNA **B**

zamknięta komora spalania

DANE TECHNICZNE		BF X 80 EE	BF X 100 EE
Kategoria produktu**		75	100
Moc nominalna	kW	4	4
Moc użytkowa	kW	3,68	3,68
Czas nagrzewania wody (ΔT = 45°C)	min.	50	50
Produkcja c.w.u. w trybie ciągłym dla 40°C	l/h	95	95
Produkcja c.w.u. w pierwszej godzinie pracy dla 40°C	l	90	110
Zużycie GZ 50	m ³ /h	0,53	0,53
Zużycie gazu płynnego	kg/h	0,39	0,39
Max ciśnienie robocze	bar	8	8
Ciężar netto	kg	33	52
WYMIARY			
a	mm	945	1125
b	mm	495	640
c	mm	345	395
d	mm	702	847

Zużycie gazu w standardowych warunkach: 15°C, 1013 mbar



tryb odprowadzenia spalin	maksymalna długość
C11 (Ø 60/100)	1 m

LEGENDA

- E – wejście zimnej wody Ø 3/4"
- U – wyjście ciepłej wody Ø 3/4"
- G – przyłącze gazu Ø 1/2"

KOD HANDLOWY	3211029	3211030
Klasa energetyczna	B	B
Profil poboru wody	M	M

* Przedłużona gwarancja zawiera w sobie dodatkową gwarancję i jest udzielana po dokonaniu odpłatnego przeglądu przez Autoryzowany Serwis. Szczegóły na stronie www.ariston.com/pl oraz w Autoryzowanych Punktach Serwisowych.

** Pojemność wodna produktu jest zawarta w specyfikacji technicznej dostarczanej z produktem.